

Essentielle Leistungsregelung

Eurotherm®

EPack™ Lite-3PH kompakter 3-Phasen-Leistungssteller

Einfaches Handling – pure Performance



Das Produkt in Kürze

Endanwender, Erstausrüster oder Systemintegratoren erwarten erstklassige Lösungen im Hinblick auf Leistung, Bedienerfreundlichkeit und Stabilität, um die für den Prozess gelieferte Energie jederzeit optimal zu regeln.

Egal ob als Austauschlösung in einer bestehenden Anwendung oder für die Entwicklung einer neuen Applikation. Die EPack™ Lite Leistungssteller bieten jederzeit schnelle und einfache Integration in industrielle Anwendungen.

Die Serie EPack Lite verfügt über einfache Auswahlmöglichkeiten, bietet schnelle Inbetriebnahme ohne Kompromisse in Leistung oder Qualität und gewährt Ihnen mehr Genauigkeit und Stabilität für Ihren Prozess.

Mehr als nur ein Produkt. EPack Lite Leistungssteller bieten Ihnen maßgeschneiderte Lösungen, basierend auf mehr als über 50 Jahre Eurotherm Erfahrung.

> Siehe dazu auch die Broschüre: EPack™ Kompakte SCR Leistungssteller HA031554GER und erfahren Sie welchen Mehrwert die komplette EPack Serie Ihrer Anwendung bringt.

Der EPack Lite 3PH ist die ideale Wahl für konstante Widerstands- oder primäre Transformatorlast. Die Überwachung der einzelnen Phasen bietet eine genaue Regelung auch bei unsymmetrischer Last.


Die Strom- und Spannungsmessung bietet darüber hinaus herausragende Diagnosefunktionen, die z. B. für das Alarmmanagement eingesetzt werden können.

Merkmale:

- Nominaler Laststrom von 4 bis 125 A
- Spannungsbereiche bis 500 V
- Kompakte DIN-Schienen oder Wandmontage
- Über Frontpanel konfigurierbar
- Einfache Inbetriebnahme über „Quick Start“ oder „Clone Code“ Funktion
- U^2 oder I^2 Regelung oder offener Regelkreis
- Für nicht variable Widerstandslasten und primäre Transformatorlasten
- Eine breite Reihe von Betriebsarten: Logik, Phasenanschnitt, einstellbarer Impulsgruppenbetrieb, Zyklusbetrieb
- Messungen: Strom, Spannung oder Impedanz und mehr
- Lastfehlererkennung von bis zu 1 aus 6 Elementen
- SCCR 100 kA mit Sicherung

Technische Daten

Allgemein	
Richtlinien	EMV Richtlinie 2014/30/EU Niederspannungsrichtlinie 2014/35/EU
Sicherheit	EN60947-4-3:2014
EMV Störaussendung	EN60947-4-3:2014 - Produkt Klasse A product
EMV Störfestigkeit	EN60947-4-3:2014
Vibrationstests	EN60947-1 Anhang Q Kategorie E
Schlagfestigkeit	EN60947-1 Anhang Q Kategorie E
Zulassungen	
 Europa	EN60947-4-3:2014: Niederspannungsschaltgeräte - Teil 4-3: Schütze und Motorstarter - HalbleiterSteuergeräte und -Schütze für nichtmotorische Lasten für Wechselspannung (identisch zu IEC60947-4-3:2014) Konformitätserklärung auf Anfrage erhältlich.
 USA & Kanada	UL60947-4-1 CAN/CSA C22.2 NO.60947-41-14 Niederspannungsschaltgeräte - Teil 4-1: Schütze und Motorstarter - Elektromechanische Schütze und Motorstarter - U.L. File N° E86160
 Australien	Regulatory Compliance Mark (RCM) zur australischen Kommunikations- und Medienbehörde, basierend auf der Konformität zu EN60947-4-3:2014
China	Produkt nicht gelistet im Katalog der Produkte, die der China Compulsory Certification (CCC) unterliegen
Schutzart	CE: IP10 entsprechend EN60529 UL: Open Type

Umgebungsbedingungen	
Atmosphäre	Explosiongeschützt, nicht korrodierend und nicht leitend
Verschmutzungsgrad	Grad 2
Lagertemperatur	-25 °C bis 70 °C (maximal)
Betriebstemperatur	0 bis 45 °C bei 1000 m 0 bis 40 °C bei 2000 m
Höhe	1000 m maximal bei 45 °C 2000m maximal bei 40 °C
Reduktionskurve	

Mechanische Details				
Gerät	Höhe	Breite	Tiefe	Gewicht
16 bis 32 A	229,5 mm/9,04 in	140 mm/5,51 in	192 mm/7,56 in	3,06 kg/6,74 lb
40 bis 63 A	229,5 mm/9,04 in	140 mm/5,51 in	227 mm/8,94 in	3,51 kg/7,73 lb
80 bis 100 A	291 mm/11,46 in	160 mm/6,29 in	242 mm/9,53 in	5,83 kg/12,85 lb
125 A	291 mm/11,46 in	240 mm/9,44 in	242 mm/9,53 in	7,94 kg/17,50 lb

Sicherungen mit oder ohne Mikroschalter		
Strom Nennwert	Sicherungshalter Größe	Abmessungen H x B x T
≤25 A ohne MS	10 x 38 mm/13/32 x 1-1/2 in	88,5 x 52,5 x 64,5 mm/3,48 x 2,07 x 2,54 in
≤25 A mit MS	14 x 51 mm/9/16x2 in	110,8 x 79,5 x 76,5 mm/4,36 x 3,13 x 3,01 in
32 A mit oder ohne MS	14 x 51 mm/9/16x2 in	110,8 x 79,5 x 76,5 mm/4,36 x 3,13 x 3,01 in
40 A mit oder ohne MS	14 x 51 mm/9/16x2 in	110,8 x 79,5 x 76,5 mm/4,36 x 3,13 x 3,01 in
50 A mit oder ohne MS	22 x 58 mm/7/8-29/32 in	127,5 x 105 x 76,5 mm/5,02 x 4,13 x 3,01 in
63 A mit oder ohne MS	22 x 58 mm/7/8-29/32 in	127,5 x 105 x 76,5 mm/5,02 x 4,13 x 3,01 in
80 A mit oder ohne MS	27 x 60 mm/1-1/16 x 2-3/8 in	149,4 x 120 x 93,5 mm/5,88 x 4,72 x 3,68 in
100 A mit oder ohne MS	27 x 60 mm/1-1/16 x 2-3/8 in	149,4 x 120 x 93,5 mm/5,88 x 4,72 x 3,68 in
125 A mit oder ohne MS	27 x 60 mm/1-1/16 x 2-3/8 in	149,4 x 120 x 93,5 mm/5,88 x 4,72 x 3,68 in

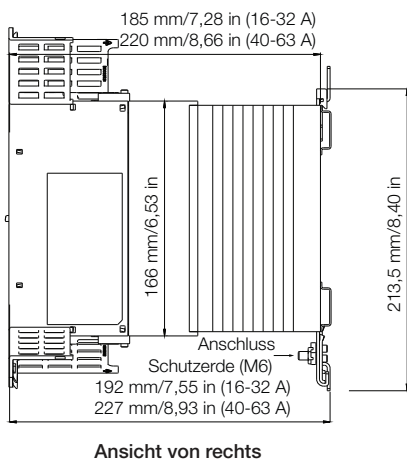
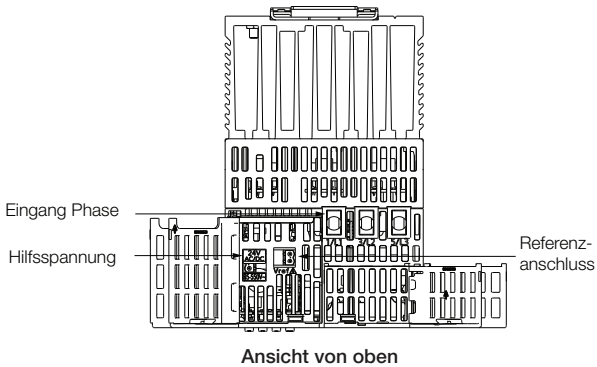
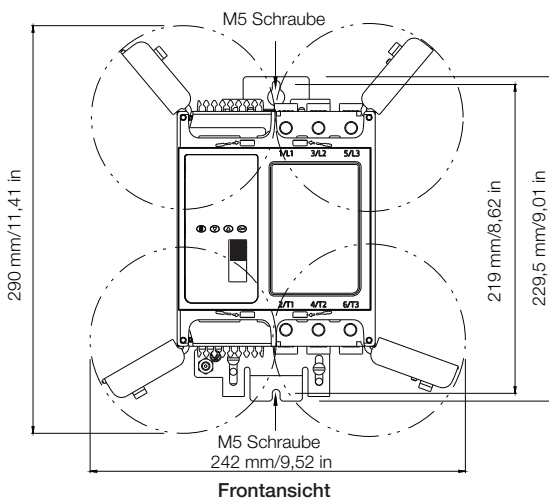
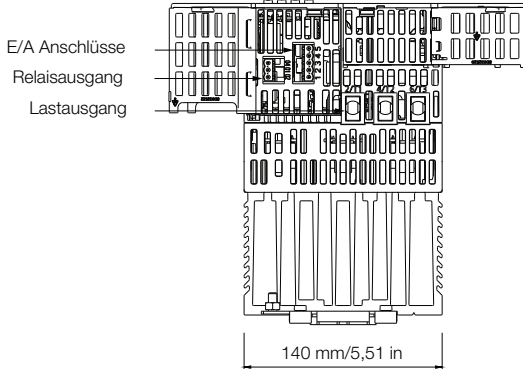
Leistung	
Nennstrom	4 bis 125 A
Nennspannung	100 bis 500 V _{AC} +10%/–15%
Genauigkeit	+/- 2 % des Messbereichs - von 100 bis 500 V +10 %/-15 %
Frequenz	47 Hz bis 63 Hz
Kurzschlussicherung	Durch externe, superflinke Halbleitersicherungen
Bedingter Bemessungskurzschlussstrom	100 kA mit Sicherung (Koordinations Typ 2)
Lastart	
	AC51 Widerstandslast oder leicht induktive Last (cos phi>0,8)
	AC-56a Transformatorlast

Regelung	
Hilfsspannung	100 V bis 500 V +10 %/-15 % oder 24 V _{AC/DC} (±20 %)
Sollwert	Analog- oder Logikeingang
Analogeingangssignal	
	Spannung Bereich: 0-5 V, 1-5 V, 0-10 V oder 2-10 V Impedanz: 140 kOhm typisch (0-10 V Signal)
	Strom Bereich: 0-20 mA oder 4-20 mA Eingangswiderstand: 100 Ohm. Es können 3 Geräte in Serie geschaltet und von einem einzigen Analogausgang angesteuert werden.
Auflösung	11 bit
Linearität	±0,1 % des Bereichs
Betriebsart	Variabler Impulsgruppenbetrieb (FC1, C16, C64), feste Modulationsperiode (Vorgabe 2 Sekunden), Logikbetrieb, Phasenanschnitt, intelligenter Halbwellenbetrieb
Regelmodus	U. Regelung, I. Regelung, Offener Regelkreis
Konfigurierbare Digitaleingänge	Eingang 1: standardmäßige Freigabe Eingang 2: Sollwert, Alarmbestätigung, 10 V Versorgung, ...
Spannungseingänge	Aktiv (hoch): 11 V < Vin < 30 V mit 6 mA < Iin < 30 mA Inaktiv (tief): -3 V < Vin < 5 V mit 2 mA < Iin < 30 mA oder 5 V < Vin < 11 V mit Iin < 2 mA SPS kompatible Eingänge, Typ 1 & 2 entsprechend IEC 61131-2
Schließkontakteingänge	Quellstrom: 10 mA min; 15 mA max Offener Kontakt (nicht aktiv) Widerstand: 800 Ohm bis ∞ Geschlossener Kontakt (aktiv) Widerstand: 0 bis 450 Ohm Absolute Maximum ±30 V oder ±25 mA
Ein Alarmrelais	Wechsler 2 A _{eff} - 264 V _{eff} im Normalfall stromführend (250 V _{eff} max. für UL) Das Relais ist im Alarmfall stromlos: Thyristorkurzschluss, Leerlauf, durchgebrannte Sicherung, fehlendes Netz, Unterbrechung

Display	
Technologie	TFT
Größe	37,5 mm/1,5"
Meldungen	Meldungen für Konfiguration, Überwachung und Diagnose

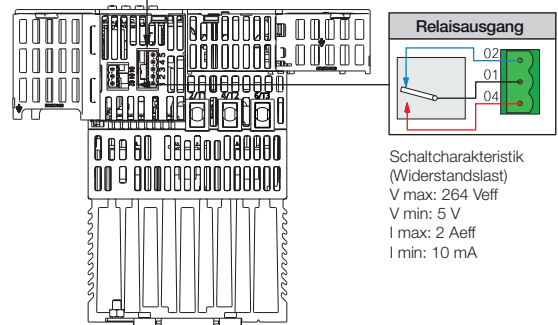
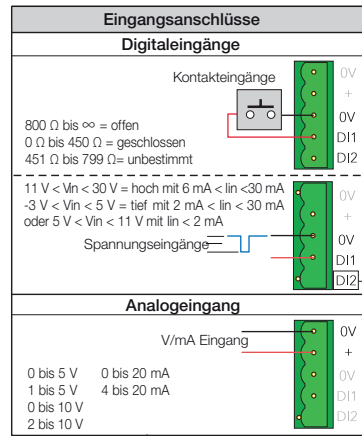
Mechanische Details

16 A bis 32 A & 40 A bis 63 A



Anschlussdetails (Pinbelegung)

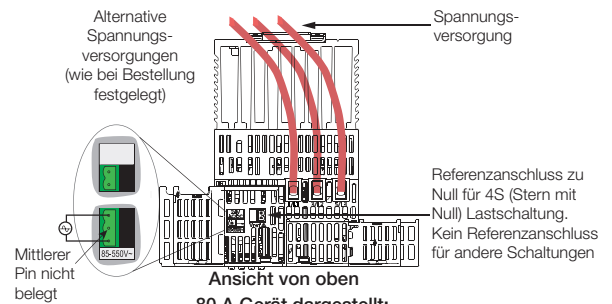
E/A Details



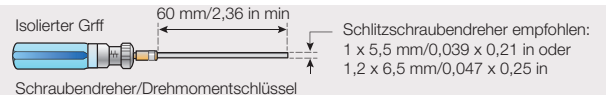
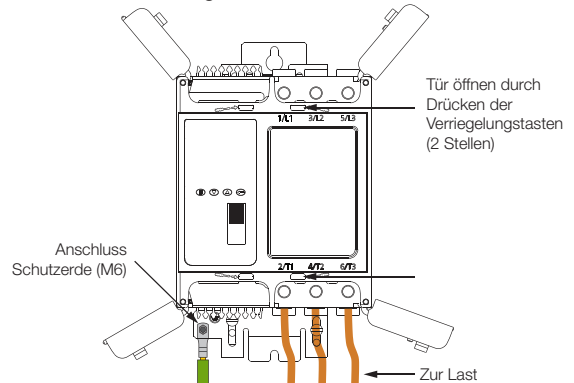
Ansicht von unten
63 A Gerät dargestellt;
32 A Geräte haben die gleichen Anschlüsse

Anschluss Spannungsversorgung

16 A bis 63 A

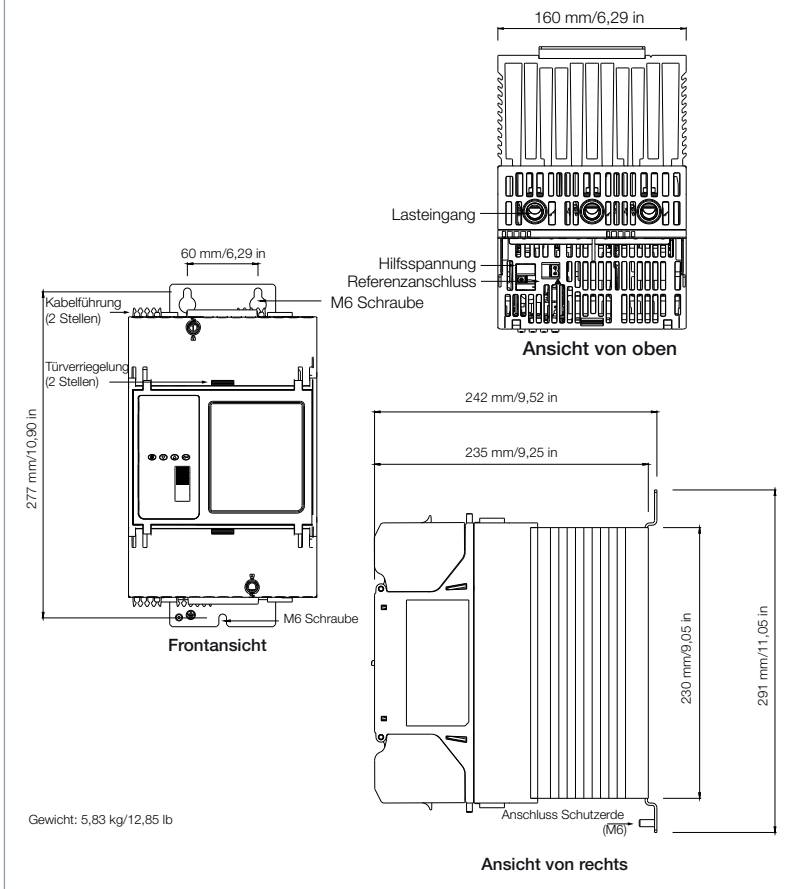


80 A Gerät dargestellt;
100 A und 125 A Geräte haben die gleichen Anschlüsse



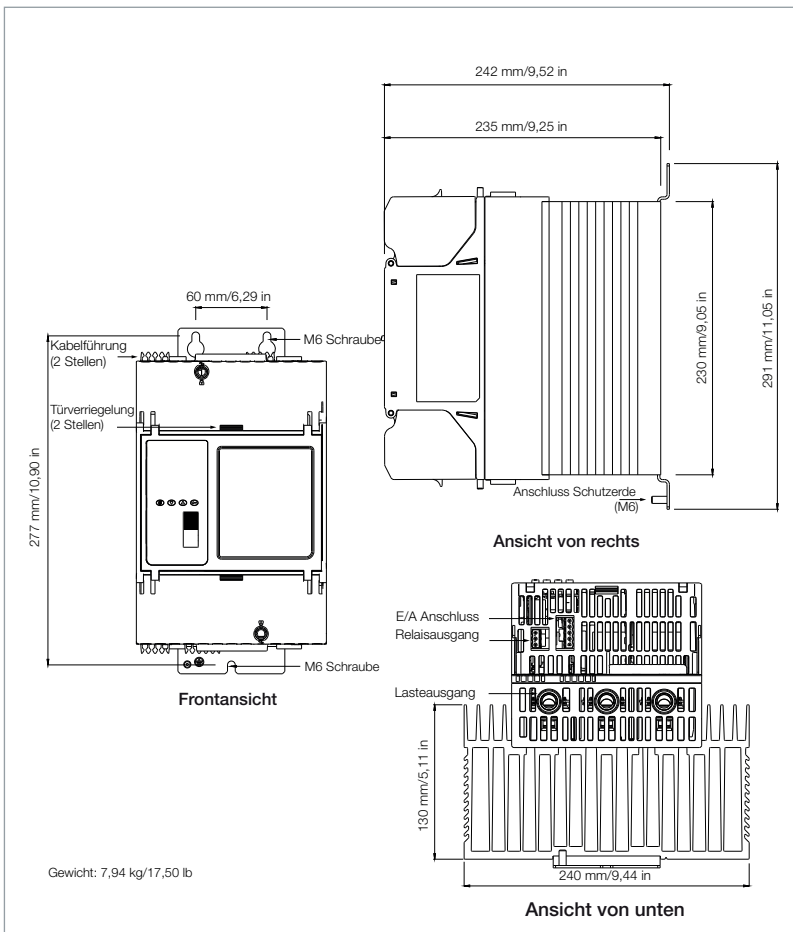
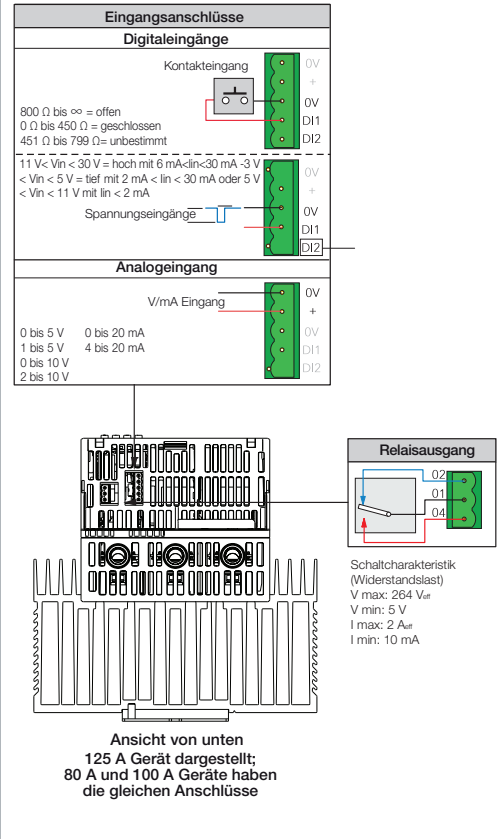
Mechanische Details

80 A bis 100 A



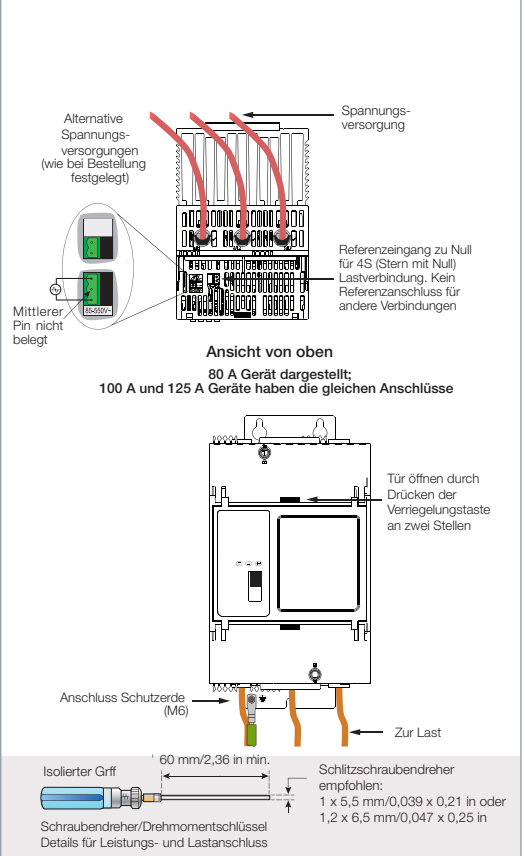
Anschlussdetails (Pinbelegung)

E/A Details



Anschluss Spannungsversorgung

80 A bis 125 A



Bestellcodierung

Der EPack Lite Leistungssteller wird mit einer Kurzcodierung für Hard- und Softwareoptionen bestellt. Die erweiterte Codierung beschreibt die gewünschten Konfigurationsoptionen.

Wird die erweiterte Codierung bei Bestellung nicht angegeben, erfolgt die Softwarekonfiguration bei Inbetriebnahme über eine Quick Start Konfiguration.

Für den Nennwert des EPack Lite Leistungsstellers ist jederzeit ein Upgrade über einen Software Keycode möglich.

Produktcodierung



Modell	
EPACK LITE-3PH	Leistungssteller

1 Maximaler Gerätestrom	
16A	16 Ampere
25A	25 Ampere
32A	32 Ampere
40A	40 Ampere
50A	50 Ampere
63A	63 Ampere
80A	80 Ampere
100A	100 Ampere
125A	125 Ampere

2 Hilfsspannung	
500V	500 V max.
24V	24 V _{AC/DC}

3 Nicht belegt	
XXX	Nicht belegt

4 Regeloptionen	
V2	U ₂ Regelung (standard)
I2	I ₂ Regelung
OL	Offener Regelkreis

5 Garantie	
XXX	Standard Garantie

6 Kundenspezifisches Label	
XXX	Standard (Eurotherm)
FXXXX	Kundenspezifisch

7 Sicherung	
XXX	Ohne Sicherung
HSP	Superflinke Sicherung ohne Mikroschalter
HSM	Superflinke Sicherung mit Mikroschalter

8 Konfiguration	
XXX	Standard Erweiterte
LCXX	Bestellcodierung

Optionale Konfiguration

9 Laststrom (Nominal)	
nnnA	1 - bis max. Wert aus 1

10 Nennspannung	
100V	100 Volt
110V	110 Volt
115V	115 Volt
120V	120 Volt
127V	127 Volt
200V	200 Volt
208V	208 Volt
220V	220 Volt
230V	230 Volt
240V	240 Volt
277V	277 Volt
380V	380 Volt
400V	400 Volt
415V	415 Volt
440V	440 Volt
460V	460 Volt
480V	480 Volt
500V	500 Volt

11 Lastkonfiguration	
3S	Stern ohne Null
3D	Geschlossenes Dreieck
4S	Stern mit Null Offenes Dreieck
6D	Dreieck

12 Lastart	
XX	Widerstandslast
TR	Transformatorlast

13 Heizelementart	
XX	Widerstand

14 Betriebsart	
PA	Phasenanschnitt
IHC	Intelligente Halbwellen
BF	Variable Modulation
	Burst Firing
FX	Feste Modulationsperiode (Vorgabe 2 Sekunden)
LGC	Logikbetrieb

15 Min. Impuls EIN Zeit	
XXX	Ohne
FC1	1 Zyklus, 1 Periode min. EIN Zeit
C16	Impuls mit 16 Perioden min. EIN Zeit
C64	Impuls mit 64 Perioden min. EIN Zeit

16 Analogeingang Funktion	
XX	Ohne
SP	Sollwert

17 Analogeingang Art	
0V	0-10 Volt
1V	1-5 Volt
2V	2-10 Volt
5V	0-5 Volt
0A	0-20 mA
4A	4-20 mA

18 Digitaleingang 1 Funktion	
XX	Ohne
FI	Betrieb
LG	Sollwert für Logikbetrieb
AK	Alarm
	bestätigung
FB	Sicherung
	durchgebrannt

19 Digitaleingang 2 Funktion	
XX	Ohne
FI	Betrieb
LG	Sollwert für Logikbetrieb
AK	Alarmbestätigung
FB	Sicherung
	durchgebrannt 10 V
SU	Versorgung

20 Nicht belegt	
XXX	Nicht belegt

Software Upgradeoptionen



1	Seriennummer
nnnn	Seriennummer

2	Stromstärken
XXX	Ohne Änderung
16A-25A	16 A bis 25 A
16A-32A	16 A bis 32 A
25A-32A	25 A bis 32 A
40A-50A	40 A bis 50 A
40A-63A	40 A bis 63 A
50A-63A	50 A bis 63 A
80A-100A	80 A bis 100 A

Eurotherm Germany GmbH

Kopenhagener Str. 4
65552 Limburg
Telefon: +49 (0) 6431 298 0

www.eurotherm.com



Dokument Nummer HA033176GER - Ausgabe 3

Watlow, Eurotherm, EurothermSuite, EFit, EPack, EPower, Eycon, Chessell, Mini8, nanodac, piccolo und versadac sind Marken von Watlow, ihrer Tochtergesellschaften und angeschlossenen Unternehmen. Alle anderen Marken sind das Eigentum der jeweiligen Inhaber.

© 2023 Watlow Electric Manufacturing Company. Alle Rechte vorbehalten.
EPack Lite-3PH Datenblatt

Kontaktieren Sie Ihren
lokalen Vertriebspartner

