

Bedienungsanleitung Schmelzedruckaufnehmer

DA



Zertifiziert nach
ISO 9001 :2008

Bitte lesen Sie diese Bedienungsanleitung vor Inbetriebnahme des Gerätes.

Inhalt :

1. Einleitung
2. Einsatzbereich und Anwendungsbereich
3. Gefahrenstellen
4. Entsorgung
5. Transport und Lagerung
6. Reinigung der Sensoren
7. Montage/Demontage
8. Anschlussbelegung und Inbetriebnahme
9. Technische Daten
10. Abmessungen

1. Einleitung

Bei Schmelzedruckaufnehmern handelt es sich um Präzisionsmesssonden, die nur bei richtiger Handhabung ihre Messgenauigkeit und hohe Lebensdauer erreichen. Diese Bedienungsanleitung sollte vor Inbetriebnahme des Sensors gründlich durchgelesen werden, um später einen störungsfreien Betrieb zu gewährleisten. Sollten sich trotzdem einmal Schwierigkeiten einstellen, wenden Sie sich bitte an unsere Sensortechnik oder eine unserer Vertretungen, die Ihnen gerne behilflich sein werden.

Diese Bedienungsanleitung ist so aufgebaut, dass möglichst alle Sensor-Varianten erklärt werden können. In den Punkten 1 bis 8 sind die grundsätzlichen Dinge beschrieben, die für alle Sensor-Varianten Gültigkeit haben. Ab dem Punkt 9 wird dann individuell jede Sensor-Variante beschrieben.

2. Einsatzbereich und Anwendungsbereich:

Gneuß-Schmelzedrucksensoren sind ausschließlich zur Druckerfassung von flüssigen, teigigen oder pastösen Massen bei hohen Temperaturen konzipiert worden. Diese müssen homogen beschaffen sein. Der Einsatzort muss so gewählt werden, dass ein max. Differenzdruck von 2% vom Messbereich bezogen auf die Membranfläche nicht überschritten wird. Jeder über den beschriebenen Einsatzbereich hinausreichende Gebrauch gilt als nicht bestimmungsgemäß.

3. Gefahrenstellen:

Im gesamten Bereich des aufgeheizten Schmelzedrucksensors besteht Verbrennungsgefahr. Durch fehlerhafte Montage oder Demontage des Drucksensors während der Druckbeaufschlagung besteht die Gefahr des Austretens heißer Medien unter hohem Druck.

4. Entsorgung:

Drucksensoren, die mit Quecksilber befüllt sind, müssen einer Sondermüllentsorgung zugeführt werden.

Eine kostenfreie, sachgerechte und umweltfreundliche Entsorgung kann durch die Gneuß Kunststofftechnik GmbH vollzogen werden.

5. Transport und Lagerung:

Drucksensoren von Gneuß werden im Regelfall in Einzelverpackungen verschickt. Gegen mechanische Einwirkungen ist die vordere Membrane mit einer Aluminiumschutzkappe versehen. Bei jeder Art von Zwischenlagerung sollte diese Schutzkappe wieder aufgeschraubt werden.

6. Reinigung der Sensoren:

Damit eine Reinigung der Membrane, der Dichtfläche und des Gewindes durchgeführt werden kann, muss der Sensor in diesem Bereich die Temperatur des Kunststoffschmelzpunktes haben. Die Membrane und die Dichtfläche können mit einem weichen Tuch gereinigt werden. Das Gewinde kann mit einer kleinen Messingbürste gereinigt werden. **(Hierbei auf keinen Fall die Membrane berühren)**

7. Montage/Demontage:

Montage

Bei der Montage des Drucksensors ist darauf zu achten, dass die Fühlerbohrung den unten aufgeführten Abmessungen entspricht. Die Passgenauigkeit kann mittels eines Prüfbolzens kontrolliert werden.

Vor dem Einbau sollte das Gewinde des Sensors mit einem wärmebeständigen Fett versehen werden.

Sollte der Maschinenteil mit der Aufnahmebohrung noch auf Produktionstemperatur sein, muss eine Aufwärmzeit für den Sensor berücksichtigt werden. Aufgrund der Wärmedehnung würde sich der Sensor festsetzen.

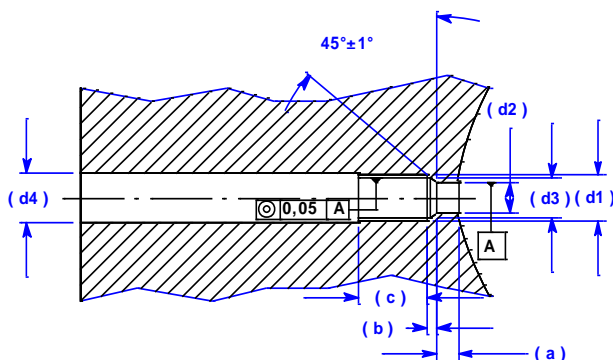
Beim Einschrauben ist darauf zu achten, dass der Sensor nicht verkantet oder in die Bohrung fällt. Es ist unbedingt darauf zu achten, die Kraft zum Einschrauben des Sensors nur am Schaft (Sechskant) anzusetzen. Der Sensorkopf darf nicht gegen den Schaft verdreht werden.

Anzugsmoment bei Gewinde 1/2-20 UNF = max. 30 Nm

Anzugsmoment bei Gewinde M 18 x 1,5 = max. 50 Nm

Demontage

Die Demontage des Drucksensors muss im aufgeheizten Zustand (Schmelzpunkt des Kunststoffes) vorgenommen werden. Beim Herausnehmen des Sensors ist darauf zu achten, dass die Membrane nicht anstößt. Es ist unbedingt darauf zu achten, die Kraft zum Ausschrauben des Sensors nur am Schaft (Sechskant) anzusetzen. Der Sensorkopf darf nicht gegen den Schaft verdreht werden.



d1	M18x1,5	1/2"20UNF 2A
d2	Ø 10,1 ^{+0,05}	Ø 7,9 ^{+0,05}
d3	Ø 16,1 ^{+0,1}	Ø 10,7 ^{+0,1}
d4	Ø 20 ^{+0,2}	Ø 13 ^{+0,2}
a	6,1 ^{-0,1}	5,7 ^{-0,1}
b	4 ^{-0,2}	3,2 ^{-0,2}
c	25	19

8. Anschlussbelegung und Inbetriebnahme

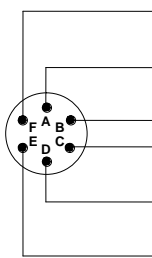
Nachdem der Drucksensor in der Anlage wie unter Punkt 7 beschrieben installiert worden ist, muss entsprechend der auf den folgenden Seiten aufgeführten Anschlussbelegung der elektrische Anschluss durchgeführt werden. Drucksensoren von Gneuß sind mit hochwertigen, robusten Steckverbindungen ausgerüstet. Das Verlöten der Anschlussleitung sollte sehr sorgfältig durchgeführt werden, da es sonst zu Übertragungsfehlern der Signale kommen kann. Wir empfehlen, fertig konfektionierte, ab Lager lieferbare Verbindungsleitungen von Gneuß zu verwenden.

Für die Inbetriebnahme müssen der Sensor und das entsprechende Auswertegerät (z.B. Gneuß-Druckmessverstärker) aufeinander kalibriert werden. **Der Kalibriervorgang muss bei aufgeheizter und druckloser Anlage durchgeführt werden.** Die Vorgehensweise entnehmen Sie bitte der jeweiligen Bedienungsanleitung des Auswertegerätes.

Elektrischer Anschluss

Steckertyp in Sensor **PT 02A-10-6P**

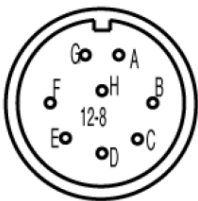
Steckertyp Kabeldose **PT 06W-10-6S**
Gneuß Artikel-Nr.: E0000_0043



- Kalibrierung 80 %
- Signal +
- Signal -
- Speisung +
- Speisung -
- ohne Funktion

Pin	Funktion	Aderfarbe (Gneuß – Leitung)
A	Signal +	gelb
B	Signal -	weiß
C	Speisung +	braun
D	Speisung -	grün
E	Ohne Funktion	rosa
F	Kalibrierung 80%	grau

Steckertyp in Sensor **8P PC06A-12-8P**

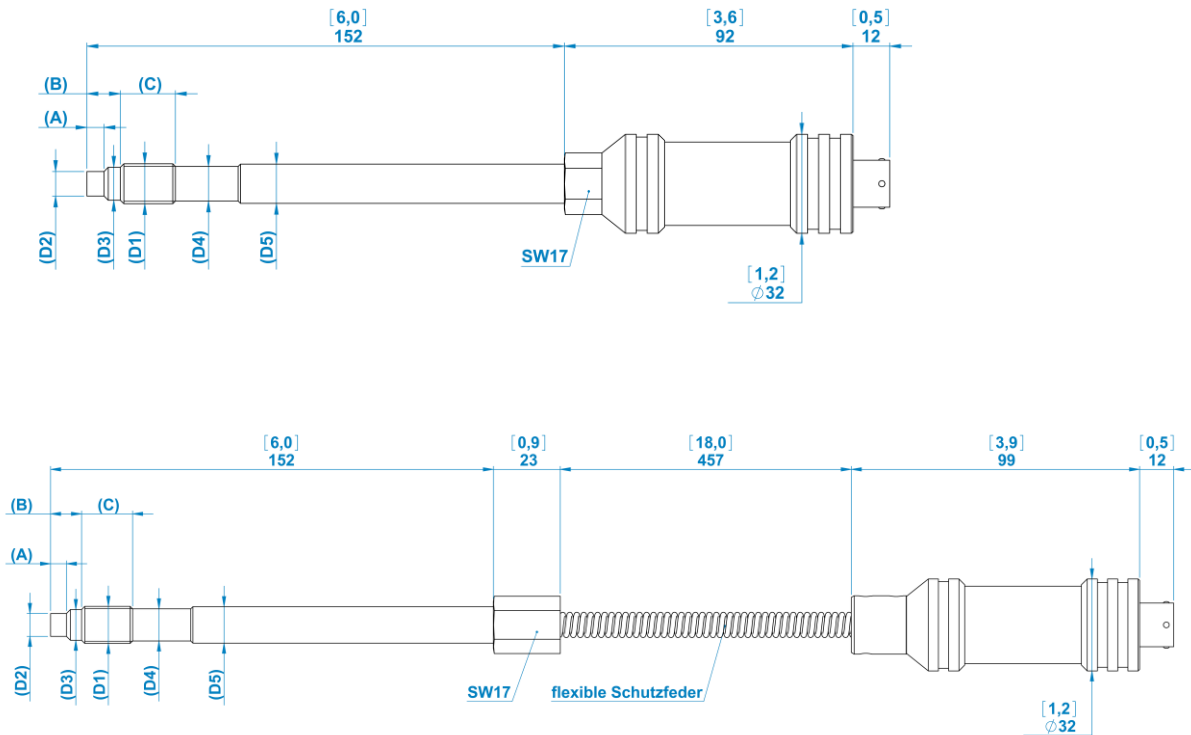


Pin	Funktion	Aderfarbe (Gneuß – Leitung)
A	Speisung +	gelb
B	Signal +	weiß
C	Speisung -	braun
D	Signal -	grün
E	Kalibrierung 80%	rosa
F	Kalibrierung 80%	grau
G	Frei	---
H	Frei	---

9. Technische Daten:

Druckbereich:	Siehe Bestellcode
Hilfsenergie:	6...10V maximale Stromaufnahme 28,6 mA @ 10V
Ausgangssignal:	2 mV/V bzw. 3,3 mV/V (siehe Bestellcode)
Brückenwiderstand:	350 Ω
Kalibrierpunkt:	80% vom Messbereich
Genauigkeit:	0,50 % FSO bzw. 0,25 % FSO (siehe Bestellcode)
Maximale Überlast:	150 % des Messbereichs
Nullpunktabweichung bei Temperaturänderung an der Membrane:	0,003 % vom Ew./°C
Nullpunktabweichung bei Temperaturänderung am Messkopf :	0,003 % vom Ew./°C
Max. Temperatur an der Membrane:	400 °C
Max. Temperatur am Messkopf:	125 °C
EMV:	Störaussendung und Störfestigkeit nach EN 61326
Schutzart:	IP 55

10. Abmessungen



Die möglichen Varianten entnehmen Sie bitte dem Bestellcode.

Urheberrecht

Das Urheberrecht an dieser BA verbleibt der Firma Gneuss Kunststofftechnik GmbH. Diese Betriebsanleitung ist für das Montage-, Bedienungs- und Überwachungspersonal bestimmt. Sie enthält Vorschriften und Zeichnungen technischer Art, die weder vollständig noch teilweise vervielfältigt, verbreitet oder zu Zwecken des Wettbewerbs unbefugt verwertet oder anderen mitgeteilt werden dürfen.

Gneuss Kunststofftechnik GmbH

Mönichhusen 42

D-32549 Bad Oeynhausen

Tel.: (05731) 5307-0

Fax: (05731) 5307-77

Mail: gneuss@gneuss.com

www.gneuss.de