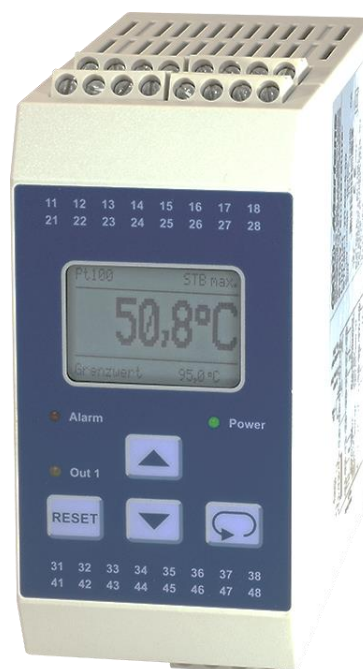


Betriebsanleitung

Sicherheits- Temperaturbegrenzer **STL50**

Zulassung nach:

DIN EN 14597 (ersetzt DIN 3440)
SIL 2



Unternehmen / Marken der GHM

Members of GHM GROUP

GREISINGER

HONSBERG

Martens

IMTRON

DeltaGHM

www.ghm-messtechnik.de

Zum späteren Gebrauch aufbewahren.

Inhalt

- 1 Bestimmungsgemäße Verwendung (Einsatzbereiche)3
 - 1.1 Sicherheitszeichen und Symbole3
 - 1.2 Sicherheitshinweise4
 - 1.3 Produkthaftung und Gewährleistung.....4
 - 1.4 Normen und Richtlinien.....4
 - 1.5 Zulassungen.....4
- 2 Produktbeschreibung5
 - 2.1 Lieferumfang5
 - 2.2 Merkmale5
 - 2.3 Kurzinformationen6
 - 2.4 Abmessungen7
 - 2.5 Anschlussbilder7
 - 2.6 Elektrische Installation8
- 3 Bedienelemente und Funktionsbeschreibung9
 - 3.1 Bedien- und Anzeigeelemente9
 - 3.2 Bedienung9
 - 3.3 Arbeitsebene11
 - 3.4 Konfigurationsebene12
 - 3.5 Fehlermeldungen17
 - 3.6 Funktionale Sicherheit.....19
 - 3.7 Funktionsprüfung20
 - 3.8 Zugelassene Temperaturfühler21
- 4 Technische Daten22
 - 4.1 Bestellschlüssel.....23
- 5 Gerätetransport und Lagerung24
- 6 Rücksendung24
- 7 Entsorgung24
- 8 Impressum.....24
- 9 Konformitätserklärung25
- 10 Notizen26

1 Bestimmungsgemäße Verwendung (Einsatzbereiche)



Detaillierte Angaben zum Einsatzbereich finden Sie im Kapitel "Produktbeschreibung".

Die Betriebssicherheit des Gerätes ist nur bei bestimmungsgemäßer Verwendung der Angaben in der Betriebsanleitung gegeben. Eingriffe über die in der Betriebsanleitung beschriebenen Handhabungen hinaus dürfen aus Sicherheits- und Gewährleistungsgründen nur durch vom Hersteller autorisiertes Personal vorgenommen werden. Eigenmächtige Umbauten oder Veränderungen sind ausdrücklich untersagt.



Bei nicht sachgerechter oder nicht bestimmungsgemäßer Verwendung können von diesem Gerät anwendungsspezifische Gefahren ausgehen. Das Gerät ist für den Betrieb in sicherheitsrelevanten Anlagen bis SIL2 vorgesehen.

Das Gerät ist nicht für den Einsatz in explosionsgefährdeten Bereichen geeignet.

Allgemeine Sicherheitshinweise, Verwendung

Diese Betriebsanleitung muss örtlich so aufbewahrt werden, dass sie vom Fachpersonal jederzeit eingesehen werden kann.

Sämtliche in dieser Betriebsanleitung beschriebenen Vorgänge dürfen nur durch ausgebildetes und vom Betreiber autorisiertes Fachpersonal mit entsprechender Schutzbekleidung durchgeführt werden. Alle Rechte vorbehalten.

1.1 Sicherheitszeichen und Symbole

Warnhinweise sind in diesem Dokument wie unten beschrieben gekennzeichnet:



Warnung! Symbol warnt vor unmittelbar drohender Gefahr, Tod, schweren Körperverletzungen bzw. schweren Sachschäden bei Nichtbeachtung.



Achtung! Symbol warnt vor möglichen Gefahren oder schädlichen Situationen, die bei Nichtbeachtung Schäden am Gerät bzw. an der Umwelt hervorrufen.



Hinweis! Symbol weist auf Vorgänge hin, die bei Nichtbeachtung einen indirekten Einfluss auf den Betrieb haben oder eine nicht vorhergesehene Reaktion auslösen können.



Warnung! vor einem Bereich, in dem explosionsfähige Atmosphären auftreten können.
Diese betrifft nur die Geräte mit einer ATEX-Zulassung.

1.2 Sicherheitshinweise

Lesen Sie vor der Inbetriebnahme des Gerätes die Produktbeschreibung. Vergewissern Sie sich, dass sich das Produkt uneingeschränkt für die betreffenden Anwendungen eignet.



Der Betreiber ist für den störungsfreien Betrieb des Gerätes verantwortlich. Er ist verpflichtet, während der gesamten Einsatzdauer die Übereinstimmung der erforderlichen Arbeits- und Sicherheitsmaßnahmen der jeweils geltenden aktuellen Vorschriften festzustellen und zu beachten.

1.3 Produkthaftung und Gewährleistung

Haftungsausschluss:

Der Inhalt der Betriebsanleitung ist auf Übereinstimmung mit dem beschriebenen Gerät geprüft. Dennoch können Abweichungen nicht ausgeschlossen werden, so dass wir für die vollständige Übereinstimmung keine Gewähr übernehmen. Die Angaben in dieser Druckschrift werden regelmäßig überprüft, und notwendige Korrekturen sind in den nachfolgenden Auflagen enthalten. Technische Änderungen bleiben vorbehalten. Zusätzlich unterliegen alle Ansprüche den gültigen "Allgemeinen Lieferbedingungen für Erzeugnisse und Leistungen der Elektroindustrie" zu Grunde.



GHM-Messtechnik kann keine Geräte ohne das vorgegebene vollständig ausgefüllte Formblatt (siehe Kapitel 6 Rücksendung, Seite 24) überprüfen oder reparieren.

1.4 Normen und Richtlinien

Konform zur Richtlinie 2014/30/EU

CE-Konformität EN 61326-1: 2013
 EN 61326-2-2: 2013

1.5 Zulassungen

EN 14597:2012	Temperaturregeleinrichtungen und Temperaturbegrenzer für wärmeerzeugende Anlagen
EN 61508:2011 SIL2	Funktionale Sicherheit sicherheitsbezogener elektrischer/elektronischer/programmierbarer elektronischer Systeme

2 Produktbeschreibung

Der Sicherheits-Temperaturbegrenzer STL50 wird überall dort eingesetzt, wo thermische Prozesse überwacht und die Anlage im Störfall in einen sicheren Betriebszustand überführt werden muss. Wird der zulässige Temperaturgrenzwert erreicht oder tritt innerhalb des zulässigen Temperaturbereiches ein Fehler an der Überwachungsvorrichtung auf (Fühlerbruch, Fühlerkurzschluss, Ausfall eines Bauteiles im Gerät, Fehler in der Software, Ausfall oder unzulässiger Wert der Hilfsspannung usw.) schaltet der STL50 ohne Verzögerung ab. Der Alarmkontakt wird betätigt, die frontseitige LED ALARM und die Hintergrundbeleuchtung des Displays leuchten, auf dem Display wird die Fehlerursache als Klartext angezeigt. Zusätzlich steht an den Klemmen 17-18 ein 24 V DC-Signal für eine externe Alarmmeldung an.

2.1 Lieferumfang

- Sicherheits- Temperaturbegrenzer STL50 mit Verpackung
- diese Betriebsanleitung

2.2 Merkmale

- Einsetzbar als
 - STB** Schutz – Temperaturbegrenzer
 - ASTB** Abgas - Schutz - Temperaturbegrenzer
 - STW** Schutz - Temperaturwächter
- Zertifiziert nach EN 61508 SIL2
- Eingang Pt100, 3-Leiterschaltung oder Doppel-Thermoelement J, K, N und S
- Temperaturgrenzwert und Schalthysterese programmierbar
- Grundgenauigkeit <0,5 %, ±2 Digit
- Reaktionszeit ≤ 0,5 s
- Alarmausgang 1 Relaiswechsler
- Vor-Alarm-Ausgang 1 Relaiswechsler
- Analogausgang 0/4 ... 20mA; 0/2 ... 10V
- Speicherfunktion für Fehlermeldung
- Bedienersperre (Passwortschutz)
- Gehäuse für Tragschienenmontage

2.3 Kurzinformationen

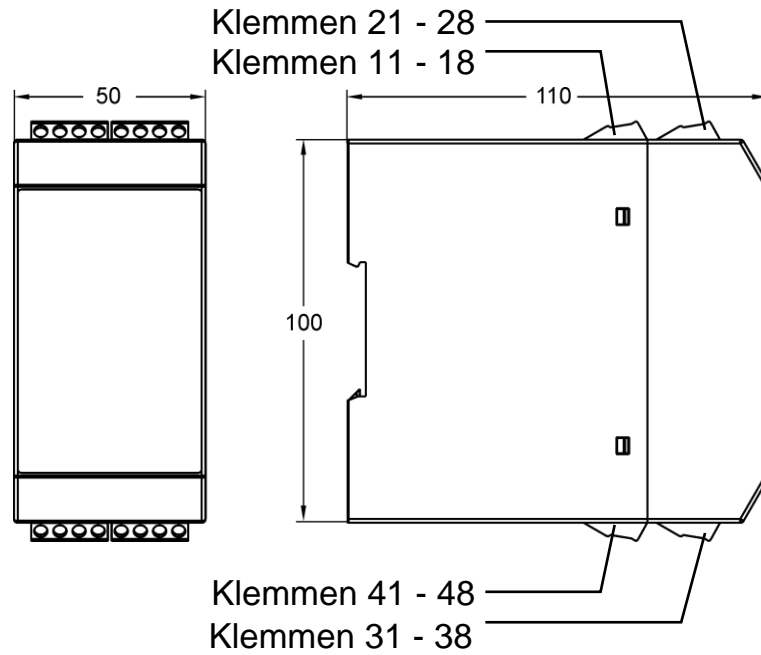
Programmierung	Das Gerät wird über die frontseitigen Tasten in Verbindung mit dem Grafikdisplay programmiert.
Betriebsarten	Das Gerät ist einsetzbar als: <ul style="list-style-type: none">STB → Maximum- oder Minimum-Überwachung mit Selbsthaltung Reset nach Wegfall der Störung durch Betätigung der frontseitigen Taste oder eines extern angeschlossenen TastersASTB → wie vor, jedoch zur Überwachung der AbgastemperaturSTW → Maximum- oder Minimum-Überwachung ohne Selbsthaltung Reset automatisch bei Rückkehr in den zulässigen Bereich
Schalthysterese	wirkt immer in Richtung sicherer Bereich.
Fehlerspeicher	Der letzte Fehler wird als Klartext gespeichert und kann in der Arbeitsebene aufgerufen und gelöscht werden.



Temperaturfühler:

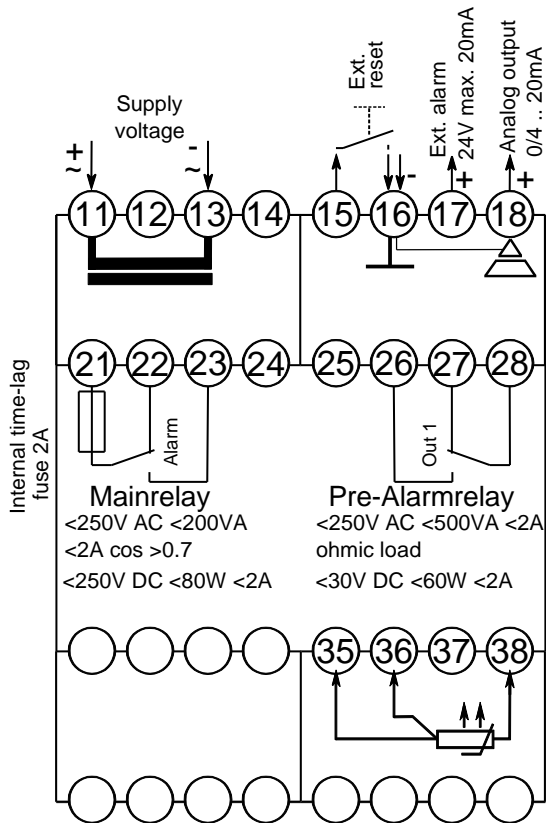
Bei Verwendung des Gerätes nach DIN EN 14597 müssen Temperaturfühler verwendet werden, die nach DIN EN 14597 zugelassen sind!

2.4 Abmessungen

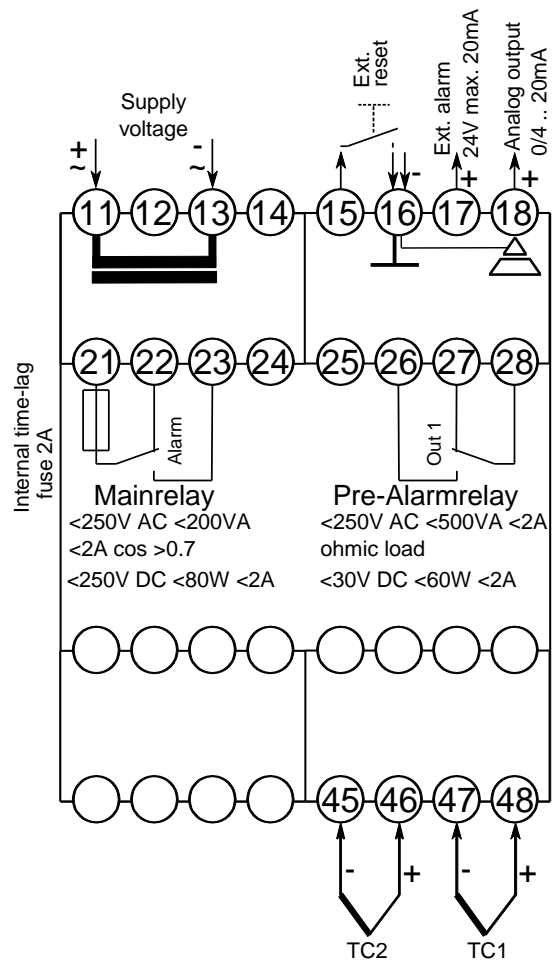


2.5 Anschlussbilder

Pt100



Thermoelement



2.6 Elektrische Installation



Das Gerät darf nur von einer Elektrofachkraft installiert werden. Es gelten die nationalen und internationalen Vorschriften zur Errichtung elektrotechnischer Anlagen des jeweiligen Betreiberlandes.



Eingang Pt100:

Der Leitungswiderstand von 4 Ω pro Leitung darf nicht überschritten werden. Die dazugehörige Leitungslänge für Kupferkabel sind in der Tabelle aufgeführt. Für andere Leitungsmaterialien und Querschnitte müssen die Werte berechnet werden.

Max. Leitungslänge für Kupferleitungen

Leitungsquerschnitt	max. Leitungslänge
0,14 mm ²	32 m
0,25 mm ²	58 m
0,5 mm ²	116 m
0,75 mm ²	174 m
1 mm ²	232 m
1,5 mm ²	348 m




3 Bedienelemente und Funktionsbeschreibung

3.1 Bedien- und Anzeigeelemente





3.2 Bedienung


Die Bedienung des Gerätes erfolgt in 2 Ebenen.



Der gewünschte Parameter wird mit der Taste  aufgerufen. Die Auswahl innerhalb eines Parameters bzw. die Einstellung eines Wertes erfolgt mit den Tasten  und .

Tastenkombinationen (Tasten gleichzeitig betätigen):

 +  1 Parameter zurück

 +  Parameter wird auf "0" bzw. Minimalwert gesetzt

Nach dem Einschalten der Hilfsspannung initialisiert sich das Gerät. Im Display erscheint die Meldung über Gerätetyp und Softwareversion. Nach Ablauf der Initialisierung befindet sich das Gerät in der Arbeitsebene und die aktuelle Temperatur sowie alle sicherheitsrelevanten Einstellungen werden angezeigt. Durch kurzes Betätigen der Taste  wird der Spitzenwertspeicher aufgerufen.

Durch 2 Sekunden langes Betätigen der Taste  wird die Konfigurationsebene aufgerufen. Hier werden alle Parameter programmiert, welche die Eigenschaften des Gerätes bestimmen. Um in den Sicherheitsbereich der Konfigurationsebene zu gelangen, muss ein Passwort eingegeben werden. Wird ein falsches Passwort eingegeben, so erscheint dieses als Fehlermeldung im Display. Nach dieser Meldung oder auch wenn kein Passwort eingegeben wurde, erfolgt der Rücksprung in die Arbeitsebene. Nach dreimaliger Eingabe eines falschen Passwortes läuft eine Sicherheitszeit von 60 Minuten ab. Der Ablauf der Sicherheitszeit wird im Display angezeigt. Bei Eingabe des richtigen Passwortes wird der Sicherheitsbereich zugänglich. Hier können Einstellungen vorgenommen werden, die vor unbefugter Änderung geschützt werden müssen. Nach dem letzten Menüpunkt oder wenn länger als 2 Minuten keine Taste betätigt wird, erfolgt automatisch ein Rücksprung in die Arbeitsebene und im Display wird der aktuelle Messwert angezeigt. Die Konfigurationsebene kann zu jedem Zeitpunkt durch erneutes 2 Sekunden langes Betätigen der Taste  verlassen werden.



Fehlermeldungen

Bei auftretenden Fehlern werden die Meldungen im Klartext auf dem Display ausgegeben. Dadurch wird die Fehlersuche vereinfacht.



Inbetriebnahmehinweis!

Das Gerät ist werksseitig mit einer Standardeinstellung vorbelegt. Es muss daher noch an den speziellen Einsatzfall angepasst werden.

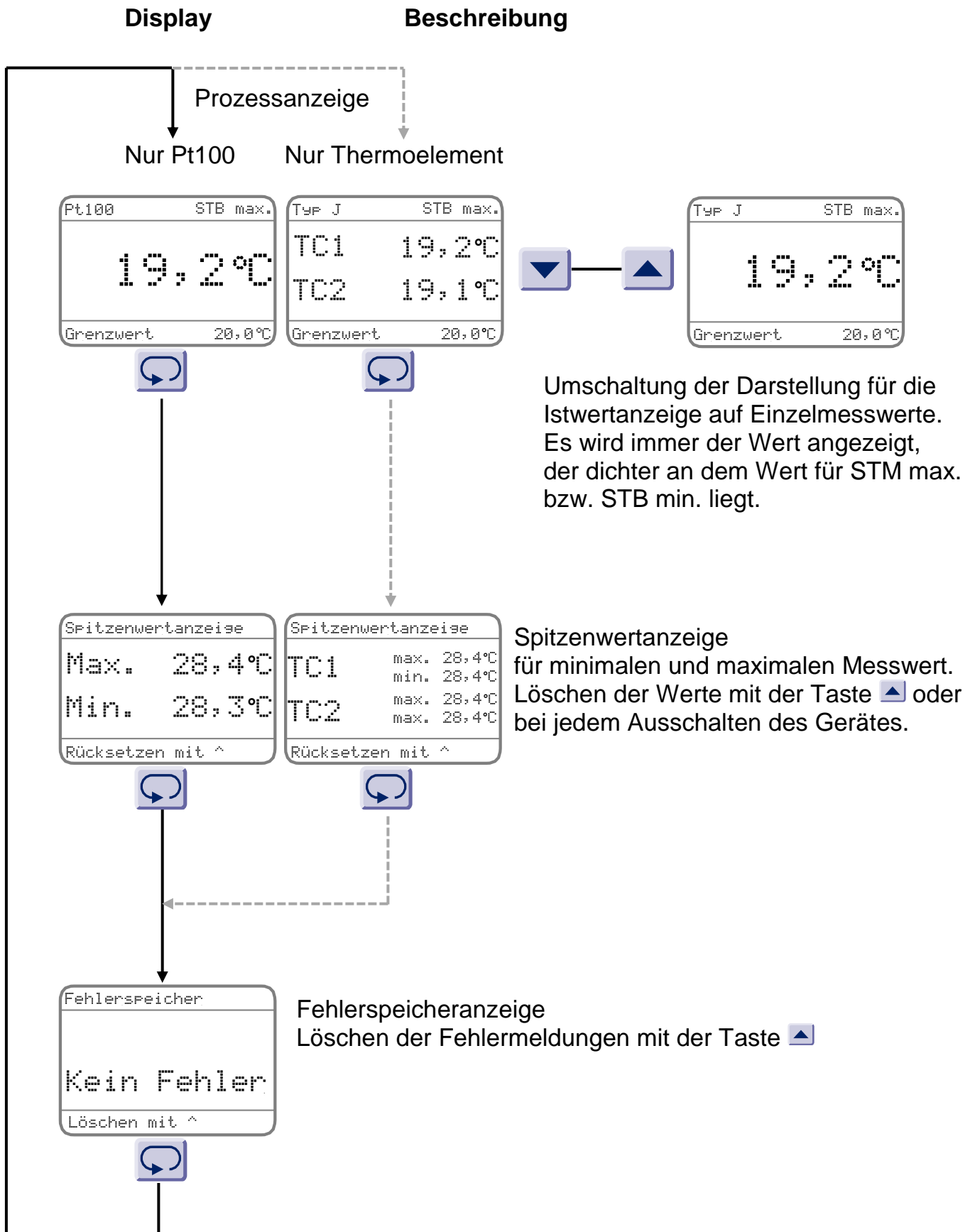


Instandhaltung

Eine Instandhaltung des Geräts ist nur im Werk möglich. Beachten Sie bitte das Kapitel 6 Rücksendung auf Seite 24.

3.3 Arbeitsebene

Hinweis: In der Arbeitsebene ist nur das Rücksetzen des Spitzenwertspeichers möglich



Hinweis zur Darstellung



Parameter erscheint nur bei entsprechender Konfiguration



Parameter erscheint nur bei entsprechender Geräteausführung

3.4 Konfigurationsebene

Display

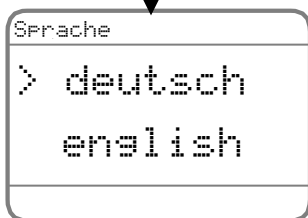
Beschreibung (eingetragene Werte sind Werkseinstellungen)



Arbeitsebene

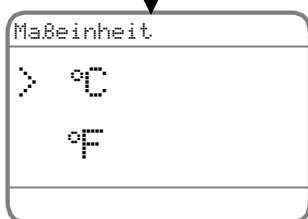


2s betätigen



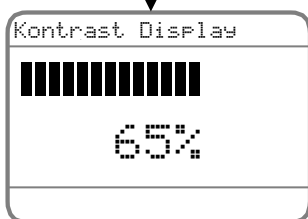
Sprache der Bedienerführung

deutsch
english
française



Maßeinheit der Anzeige

°C
°F



Kontrast des Displays

Änderung des Wertes im Bereich 5 ... 100%



Display

Beschreibung (eingetragene Werte sind Werkseinstellungen)

Passworteingabe für

0000

Sicherheitsbereich

Eingabe des Passwortes für die Sicherheitsebene (im Lieferzustand 0010)

i Nach dreimaliger Eingabe eines falschen Passwortes läuft eine Sicherheitszeit von 60 Minuten ab. Bei Einstellung 0000 und aktivem Passwortschutz erfolgt ein Rücksprung in die Arbeitsebene.



Sicherheitsbereich

Passwort ändern

! 0000 !

Bitte dokumentieren

Passwort ändern
Änderung des Wertes im Bereich 0000 ... 9999

i Achtung:
Passwort merken. Das Rücksetzen auf 0010 kann nur im Werk erfolgen



Eingang

> Typ J
Typ K

Doppel-Thermoelement

Eingang
Typ J Doppel-Thermoelement Fe-CuNi
Typ K Doppel-Thermoelement NiCr-Ni
Typ N Doppel-Thermoelement NiCrSi-NiSi
Typ S Doppel-Thermoelement Pt10Rh-Pt



Anzeige

ohne

> mit

Dezimalstelle

Dezimalstelle (nur bei Eingang Pt100 und Doppel-Thermoelement Typ J
ohne keine Dezimalstelle
mit eine Dezimalstelle



Messwertkorrektur

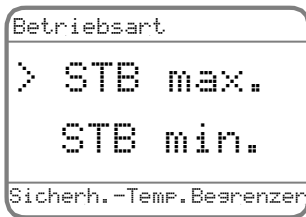
0,0°C

Messwertkorrektur
Änderung des Wertes im Bereich -10°C (-10,0°C) ... 10°C (10,0°C)



Display

Beschreibung (eingetragene Werte sind Werkseinstellungen)



Hinweis: Für ASTB die Betriebsart STB wählen

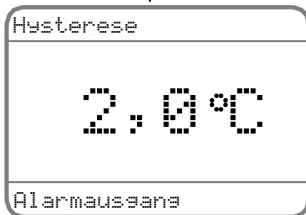
Anzeige	Betriebsart	Alarmfunktion
STB max.	Sicherheits-	max
STB min.	Temperaturbegrenzer;	min
STW max.	Sicherheits-	max
STW min.	Temperaturwächter;	min

Beschreibung:

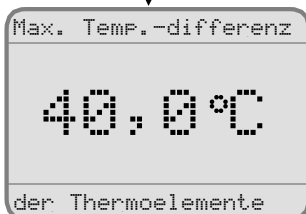
- max: Relais ist bei Überschreiten des eingestellten Grenzwertes deaktiviert
- min: Relais ist bei Unterschreiten des eingestellten Grenzwertes deaktiviert



Grenzwert (Schaltpunkt) Alarmausgang
 Änderung des Wertes im entsprechenden Messbereich.



Hysterese Alarmausgang
 Änderung des Wertes im Bereich 1°C (0,1°C) ... 100°C (100,0°C).



Messwertdifferenz der Thermoelmente
 Änderung des Wertes im Bereich 1 °C (1,0°C) ... 5% vom Endwert des programmierten Thermoelmentes.



Funktion des Voralarmrelais

- AUS Voralarmrelais ist nicht verwendet, Relais abgefallen
- min. Voralarmrelais zieht an wenn Alarmwert unterschritten wird
- max. Voralarmrelais zieht an wenn Alarmwert überschritten wird



Display

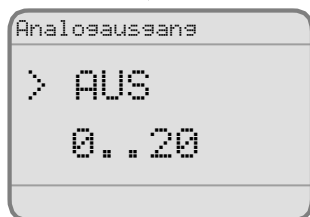
Beschreibung (eingetragene Werte sind Werkseinstellungen)



Alarmwert (Schaltpunkt) des Voralarmrelais
Änderung des Wertes im entsprechenden Messbereich.

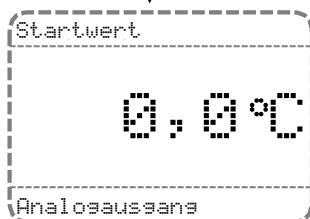


Hysterese Voralarmrelais
Änderung des Wertes im Bereich 1°C (0,1°C) ... 100°C (100,0°C).



Funktion des Analogausgangs

AUS	Analogausgang ist abgeschaltet
0..20	Analogausgang 0-20mA bzw 0-10V
4..20	Analogausgang 4-20mA bzw. 2-10V
0..20/22	Analogausgang 0-20mA bzw. 0-10V, im Fehlerfall 22mA/11V
4..20/22	Analogausgang 4-20mA bzw. 2-10V, im Fehlerfall 22mA/11V
3,6/4..20	Analogausgang 4-20mA bzw. 2-10V, im Fehlerfall 3,6mA/1,8V



Startwert des Analogausgangs
Änderung des Wertes im Bereich -200°C (-200,0°C) ... 2000°C (2000,0°C).

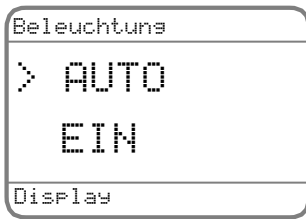


Endwert des Analogausgangs
Änderung des Wertes im Bereich 200°C (-2000,0°C) ... 2000°C (2000,0°C).

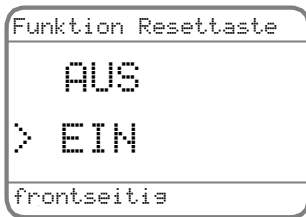


Display

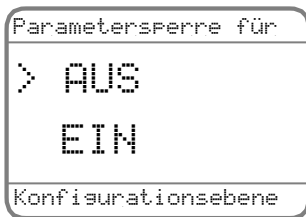
Beschreibung (eingetragene Werte sind Werkseinstellungen)



Hintergrundbeleuchtung der Anzeige
AUTO Beleuchtung geht **nur** nach 2 min. ohne Tastenbetätigung aus. Bei Fehler und wenn die Relais abschalten schaltet die Beleuchtung ein und bleibt immer aktiv.
EIN Die Beleuchtung ist permanent aktiv.



Funktion Resettaste frontseitig
AUS Taste gesperrt
EIN Taste aktiv



Parametersperre für die Konfigurationsebene
AUS keine Parametersperre
EIN Parameter gesperrt



Rückkehr in die Arbeitsebene

3.5 Fehlermeldungen Display

Beschreibung

Achtung!
Hilfsspannung
zu klein!
Bitte kontrollieren

Die Hilfsspannung erreicht nicht den Wert, der für eine sichere Funktion des Gerätes benötigt wird.

Achtung!
Parameter-
sperre
eingeschaltet

Der Parameter kann nicht geändert werden, da die Parametersperre für die Konfigurationsebene eingeschaltet ist.

Achtung!
Falsches
Passwort
1. Fehlversuch

Es wurde ein falsches Passwort für den Sicherheitsbereich eingegeben. Nach 3 Sekunden erfolgt ein Rücksprung zur Passworteingabe.

Ablauf
49min 30s
Sicherheitszeit

Nach dreimaliger Falscheingabe läuft eine Sicherheitszeit von 60 Minuten ab.

Thermoelemente
Leitungs-
unterbrechung
Bitte kontrollieren

An den Anschlussklemmen zu den Thermoelementen wurde eine Leitungsunterbrechung festgestellt. Anschluss der Thermoelemente überprüfen.

Thermoelemente
Messwert
> XXX°C
Bitte kontrollieren

Der Messwert überschreitet die maximale Temperatur für das gewählte Thermoelement.

Thermoelemente
Messwert
< XXX°C
Bitte kontrollieren

Der Messwert unterschreitet die minimale Temperatur für das Thermoelement.

Pt100
Leitungs-
kurzschluss
Bitte kontrollieren

An den Klemmen des Pt100 wurde ein Kurzschluss festgestellt. Anschlussleitungen und Pt100 Fühler überprüfen.

Fehlermeldungen

Display

Pt100
 Leitungs-
 unterbrechung
 Bitte kontrollieren

Beschreibung

An den Klemmen des Pt100 wurde eine Leitungsunterbrechung festgestellt. Anschlussleitungen und Pt100 Fühler überprüfen.

Pt100
 Messwert
 > 650°C
 Bitte kontrollieren

Der Messwert überschreitet die maximale Temperatur für Pt100 Fühler.

Pt100
 Messwert
 < -120°C
 Bitte kontrollieren

Der Messwert unterschreitet die minimale Temperatur für Pt100 Fühler.

Interner Fehler
 Geräte-
 temperatur
 Bitte kontrollieren

Die Innentemperatur des Gerätes hat einen unzulässig hohen oder niedrigen Wert ermittelt. Einbaubedingungen und Umgebungstemperatur des Gerätes überprüfen.

Fataler Fehler
 Speicher
 defekt
 Gerät austauschen

Die Überwachung des Programm- bzw. Arbeitsspeichers hat einen Fehler ergeben. Das Gerät muss im Werk überprüft werden.

Fataler Fehler
 Hardware
 defekt
 Gerät austauschen

Bei einer internen Spannung wurde eine Abweichung festgestellt. Das Gerät muss im Werk überprüft werden.

Fataler Fehler
 Relais
 defekt
 Gerät austauschen

Es wurde eine Fehlstellung der Relaiskontakte festgestellt. Das Gerät muss im Werk überprüft werden.

3.6 Funktionale Sicherheit

Der Sicherheits-Temperaturbegrenzer STL50 wurde nach den Vorgaben der IEC 61508 entwickelt. Diese Norm beschreibt die funktionale Sicherheit von sicherheitsbezogenen programmierbaren elektrischen und elektronischen Systemen.

Das Gerät entspricht einem Teilsystem der Klasse B mit dem Anforderungsgrad SIL2 (einkanalig). Die Sicherheitsfunktion des Gerätes bezieht sich auf die Erfassung und Auswertung der Temperatur und die sich daraus zwingend ergebende Kontaktstellung des eingebauten Relais.

Sicherer Zustand

Der sichere Zustand des Gerätes ist nur in der Ruhestellung des Relais gegeben (Ruhestromprinzip). Erkennt das interne Diagnosesystem einen Fehler, nimmt das Relais die Ruhestellung an. Für die Einbindung des Relaiswechslers in die Überwachungsvorrichtung ist deshalb der Schließer zu verwenden.

Temperaturfühler

Angeschlossene Temperaturfühler werden auf Leitungsbruch oder Kurzschluss überwacht. Bei Thermoelementen ist dieses physikalisch bedingt nur mit Doppel-Thermoelementen möglich. Nicht zulässig ist es, Einfach-Thermoelemente zu verwenden und die Eingänge durch Drahtbrücken parallel zu schalten. Werden getrennte Fühler-Armaturen verwendet, so müssen diese direkt nebeneinander montiert werden, damit beide die gleiche Temperatur erfassen.

Störungs- und Fehlerfall

Kommt es zu einem Störfall an der Anlage, muß die Ursache hierfür umgehend beseitigt werden. Wird dazu der Sicherheits-Temperaturbegrenzer STL50 außer Betrieb genommen, ist der Prozess auf andere Weise zu sichern. Liegt ein Gerätefehler vor, bitten wir um Einsendung ins Werk mit einer kurzen Fehlerbeschreibung.

Sicherheitstechnische Kennzahlen der funktionalen Sicherheit STL 50			
Sicherheitsbezogenes Ausgangssignal		Relaisausgang	
Prüfnorm		IEC 61508	
Prüfstelle		TÜV NORD CERT GmbH	
SIL		2	
System		Typ B	
		Eingang	
		Pt100	Thermoelement
λ_{SD}	(Rate erkannter ungefährlicher Ausfälle)	1740 FIT	1740 FIT
λ_{SU}	(Rate unerkannter ungefährlicher Ausfälle)	601 FIT	542 FIT
λ_{DD}	(Rate erkannter gefährlicher Ausfälle)	741 FIT	742 FIT
λ_{DU}	(Rate unerkannter gefährlicher Ausfälle)	127 FIT	105 FIT
		(1 FIT = 1 Ausfall / 10 ⁹ h)	
Anteil ungefährlicher Ausfälle (SFF)		96 %	97 %
mittlere Ausfallwahrscheinlichkeit (PFD _{avg})		3,80 x 10 ⁻³	2,80 x 10 ⁻³
Ausfallwahrscheinlichkeit je Stunde (PFH)		1,27 x 10 ⁻⁷	1,05 x 10 ⁻⁷
Nutzungsdauer der Sicherheitsfunktion		10 Jahre	

3.7 Funktionsprüfung

Beim Betrieb des Gerätes in hoher Anforderungsrate, d.h. bei prozessbedingtem häufigen Ansprechen des Gerätes, kann nach IEC 61508 auf zusätzliche Funktionsprüfungen verzichtet werden. Dieses gilt auch beim Betrieb mit niedriger Anforderungsrate, d.h. bei prozessbedingtem seltenen Ansprechen des Gerätes. Die Ausfallwahrscheinlichkeit ist für 10 Jahre Gebrauchsdauer nach SIL2 sehr gering (siehe Tabelle Seite 19).

Für eine Funktionsprüfung wird der Temperaturfühler mit einem Simulator nachgebildet. Bei Thermoelementen dürfen die Eingänge dazu parallelgeschaltet werden.

Der Test beginnt mit der Überprüfung der Temperaturüberwachung. Im Gutbereich muss das Relais aktiv sein.

Getestet wird dann

- die Übereinstimmung der auf dem Display des STL50 angezeigten Temperatur mit der des Simulators bei jedem Prüfschritt
- die Alarmfunktion bei Verlassen des Gutbereiches der Temperatur
- die Alarmfunktion bei Fühlerbruch (jede Leitung getrennt) und Fühlerkurzschluss.

Eine korrekte Alarmfunktion des STL50 ist gegeben, wenn

- das Relais deaktiviert wird und der Kontakt die Ruhelage einnimmt,
- der jeweilige Fehler im Display korrekt als Klartext angezeigt wird,
- die LED Alarm auf der Gerätefront des STL50 leuchtet,
- an den entsprechenden Klemmen eine Spannung von 24 V DC für einen externen Alarm anliegt.

Nachdem die Temperatur mit dem Simulator wieder in den Gutbereich verändert wurde, ist eine korrekte Funktion des STL50 gegeben, wenn in der Betriebsart Sicherheits-Temperaturbegrenzer

- das Relais erst wieder aktiviert wird, nachdem die frontseitige RESET-Taste oder eine externe RESET-Taste betätigt wurde,
- danach das Display die normalen Betriebsdaten anzeigt,
- die LED Alarm auf der Gerätefront des STL50 erlischt,
- und an den Klemmen des externen Alarms keine Spannung mehr anliegt.

wenn in der Betriebsart Sicherheits-Temperaturwächter

- das Relais aktiviert wird, ohne dass die frontseitige RESET-Taste oder eine externe RESET-Taste betätigt wurde,
- das Display die normalen Betriebsdaten anzeigt,
- die LED Alarm auf der Gerätefront des STL50 erlischt;
- und an den Klemmen 17 und 18 keine Spannung mehr anliegt.



Achtung!

Sollte bei einem der Prüfschritte das Relais nicht deaktiviert werden, oder Temperatur bzw. Fehlerursache im Display nicht korrekt angezeigt werden, muss der STL50 zur Überprüfung ins Werk geschickt werden. Die Anlage muss in der Zwischenzeit mit anderen Mitteln im sicheren Zustand gehalten werden.



Besondere Hinweise!

- Der Sicherheits-Temperaturbegrenzer STL50 muss in einem Schaltschrank mit einer Schutzart von mindestens IP40 montiert werden.
- Es ist eine Zugentlastung der Anschlussleitung(en) vom Temperaturfühler vorzusehen.
- Zum Schutz der internen Gerätesicherung des STL50 wird empfohlen, den Überwachungsstromkreis mit einer externen Sicherung (maximal 1,6 A mittelträge) abzusichern. Bei Auslösen der internen Sicherung muss das Gerät zur Instandsetzung ins Werk geschickt werden!

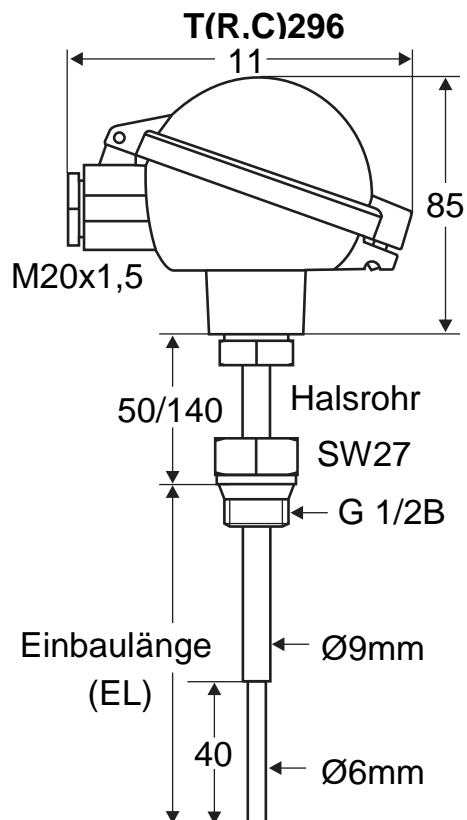
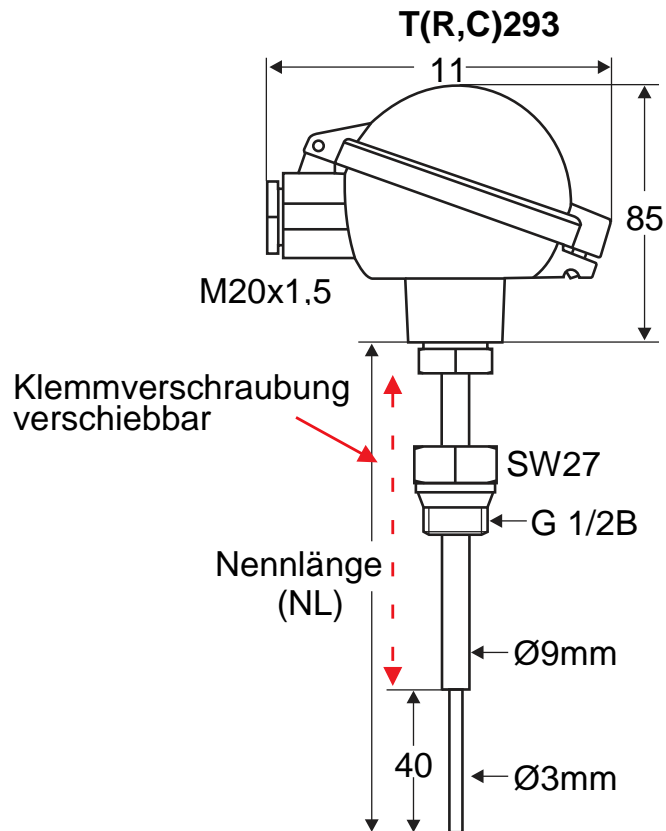
3.8 Zugelassene Temperaturfühler

Pt100

Thermoelemente

Sicherheits-Temperaturfühler TR293; TR296

Sicherheits-Temperaturfühler TC293; TC296



4 Technische Daten

Hilfsenergie	
Hilfsspannung	230 V AC $\pm 10\%$, 115 V AC $\pm 10\%$, oder 24 V DC $\pm 15\%$
Leistungsaufnahme	< 4 VA
Bemessungsspannung	250V AC nach EN60664-1, zwischen Eingang/Relaisausgang/Hilfsspannung Verschmutzungsgrad 2, Überspannungskategorie III
Prüfspannung	4kV= zwischen Eingang/Relaisausgang/Hilfsspannung
CE-Konformität	EN 61326-1: 2013 EN 61326-2-2: 2013
Umgebungsbedingungen	
Umgebungstemperatur	-10..+55 °C
Transport- und Lagertemperatur	-30..+60 °C
Relative Luftfeuchtigkeit	< 95%
Betauung	nicht zulässig
Schwingungen	Verwendung nur in vibrationsarmer Umgebung!
Zulassungen	
EN 14597: 2015	Temperaturregeleinrichtungen und Temperaturbegrenzer für wärmeerzeugende Anlagen
EN 61508:2011 SIL2	Funktionale Sicherheit sicherheitsbezogener elektrischer/elektronischer/programmierbarer elektronischer Systeme
Eingang	
Pt100	im Bereich -100,0 ... 600,0 °C bzw. -100 ... 600 °C 3-Leiterschaltung, max Leitungswiderstand 4 Ω pro Leitung Fühlerstrom <1 mA (keine Eigenerwärmung)
Thermoelement	
Typ J	Fe-CuNi im Bereich -100,0 ... 800,0 °C bzw. -100 ... 800 °C
Typ K	NiCr-Ni im Bereich -150 ... 1200 °C
Typ N	NiCrSi-NiSi im Bereich -150 ... 1200 °C
Typ S	Pt10Rh-Pt im Bereich 0 ... 1600 °C
Vergleichsstellenkompensation eingebaut	
Grundgenauigkeit	<0,5 %, ± 2 Digit
Temperaturkoeffizient	0,01 %/K
Display	
Grafik-LCD-Display mit 128 x 64 Pixel, mit weißer Hintergrundbeleuchtung	
Ausgänge	
Hauptrelais (sicherheitsgerichtet)	Wechselkontakt <250 V AC <200 VA <2 A $\cos\phi \geq 0,7$; <250 VDC <80 W <2 A, intern abgesichert mit Feinsicherung 2 A träge
Voralarmrelais	Wechselkontakt <250 V AC <500 VA <2 A ohmsche Last; <30 VDC <60 W <2 A,
Analogausgang	0/4 ... 20mA Bürde $\leq 500\Omega$; 0/2 ... 10V Bürde > 500 Ω , galvanisch getrennt, Ausgang schaltet automatisch um (bürdenabhängig)
Genauigkeit (Analogausgang)	0,4%; TK: 0,01%/K
Gehäuse	
Material	Polyamid (PA) 6.6 , UL94V-0 Tragschienenmontage TS 35, DIN EN 60715
Gewicht	ca. 450g
Elektrischer Anschluss	Schraubklemmen 0,14 ... 2,5 mm ² (AWG 26 .. 14)
Schutzart	IP20, DIN EN 60529, BGV A3

4.1 Bestellschlüssel

STL50- 1. - 2. - 3. - 4.

1.	
1	Pt100, 3-Leiterschaltung -100,0 ... 600,0 °C/-100 ... 600 °C
5	Thermoelemente
	J (Fe-CuNi) -100,0 ... 800,0 °C/-100 ... 800 °C
	K (NiCr-Ni) -150 ... 1200 °C
	N (NiCrSi-NiSi) -150 ... 1200 °C
	S (Pt10Rh-Pt) 0 ... 1600 °C
2.	
1R	1 Alarmausgang Relais
2RAO	2 Relaisausgänge + Analogausgang
3.	
0	230 V AC ±10 % 50-60 Hz
1	115 V AC ±10 % 50-60 Hz
5	24 V DC ±15 %
4.	
00	ohne Option

5 Gerätetransport und Lagerung

Beim Transport ist auf eine schonende und verspannungsfreie Verpackung (keine maschinelle Bindung der Verpackung) des Gehäuses zu achten.

Das Gerät ist gemäß den in den technischen Daten spezifizierten Umgebungsbedingungen zu lagern.

6 Rücksendung



Die gesetzlichen Regelungen zum Schutz der Umwelt und unseres Personals verlangen, dass zurückgesendete Geräte, die mit Flüssigkeiten in Kontakt gekommen sind, ohne Risiken für Personal und Umwelt gehandhabt werden können.

Falls Sie ein Gerät zur Überprüfung oder Reparatur an uns zurücksenden, müssen wir Sie bitten, folgende Regelungen strikt zu beachten:

Auf der GHM-Homepage unter: "Downloads/Formulare" kann ein Rücksendeformular heruntergeladen werden.

Die Reparatur kann schnell und ohne Rückfragen durchgeführt werden, wenn:

1. für jedes Gerät ein ausgefülltes Formular vorhanden ist,
2. das Gerät gereinigt und eine Verpackung verwendet wird, welche eine Beschädigung des Gerätes verhindert, und
3. ein Sicherheitsdatenblatt des Messmediums außen auf der Verpackung angebracht ist, falls das Gerät mit einer kritischen Substanz in Kontakt gekommen ist.

7 Entsorgung



Bei der Entsorgung ist auf eine stoffliche Trennung und Verwertung der Gerätekomponenten sowie der Verpackung zu achten. Es sind die zu diesem Zeitpunkt gültigen gesetzlichen Vorschriften und Richtlinien einzuhalten. Das Gerät darf nicht über die Restmülltonne entsorgt werden.

Soll eine Entsorgung des Gerätes stattfinden, senden Sie dieses mit dem unter Punkt 6 Rücksendung ausgefüllten Rücksendeformular direkt an uns. Wir übernehmen dann die sach- und fachgerechte Entsorgung.

8 Impressum

GHM Group - Martens

GHM Messtechnik GmbH | Kiebitzhörn 18 | 22885 Barsbüttel

Geschäftsführer

Dipl.-Ing. (FH) Verfahrens- und Umwelttechnik Johannes Overhues

Sitz der Gesellschaft: Schloßstr. 6,

88453 Erolzheim / Germany

Amtsgericht Ulm, HRB 730462 Copyright: GHM Messtechnik GmbH. Alle Rechte vorbehalten. Nachdruck, digitale Verwendung jeder Art, Vervielfältigung nur mit schriftlicher Genehmigung der GHM Messtechnik GmbH.

9 Konformitätserklärung



EU-KONFORMITÄTSERKLÄRUNG EU-DECLARATION OF CONFORMITY

GHM GROUP - Martens | GHM Messtechnik GmbH | Kiebitzhörn 18 | 22885 Barsbüttel | GERMANY

Dokument-Nr. / Monat.Jahr: **3033 / 11.2017**
Document-No. / Month. Year:

Wir erklären hiermit als Hersteller in alleiniger Verantwortung, dass die folgenden Produkte konform sind mit den Schutzziele der Richtlinie des Europäischen Parlaments:
We declare as manufacturer herewith under our sole responsibility that the following products are in compliance with the protection requirements defined in the European Council directives:

Produktbezeichnung: **STL50**
*Product identifier:*Produktbeschreibung: **Sicherheits-Temperaturbegrenzer**
Product description: **Safety Temperature Limiter**

Die Produkte entsprechen den folgenden Europäischen Richtlinien:
The products conforms to following European Directives:

Richtlinien / <i>Directives</i>	
2014/30/EU	EMV Richtlinie / <i>EMC Directive</i>
2014/35/EU	Niederspannungsrichtlinie / <i>Low Voltage Directive</i>
2011/65/EU	RoHS / <i>RoHS</i>

Angewandte harmonisierte Normen oder angeführte technische Normen:
Applied harmonized standards or mentioned technical specifications:

Harmonisierte Normen / <i>harmonized standards</i>	
EN 61326-1:2013	Allgemeine EMV-Anforderungen / <i>General EMC requirements</i>
EN 61326-2-2:2013	Besondere EMV-Anforderungen / <i>Particular EMC requirements</i>
EN 60664-1:2007	Allgemeine Isolationsanforderungen / <i>General isolating requirements</i>
EN 50581:2012	Beschränkung der gefährlichen Stoffe / <i>Restriction of hazardous substances</i>

Diese Erklärung wird verantwortlich für den Hersteller abgegeben durch:
The manufacturer is responsible for the declaration released by:

Michael Wulf

Standortleiter
Site director

Barsbüttel, 08. November 2017

Diese Erklärung bescheinigt die Übereinstimmung mit den genannten Harmonisierungs-rechtsvorschriften, beinhaltet jedoch keine Zusicherung von Eigenschaften.
This declaration certifies the agreement with the harmonization legislation mentioned, contained however no warranty of characteristics.

10 Notizen

Parameter	Werkseinstellung	Benutzereinstellung
Sprache	deutsch	
Maßeinheit	°C	
Kontrast	65%	
Passwort	0010	
Eingang		
Dezimalstelle	Eine	
Messwertkorrektur	0,0°C	
Betriebsart	STB _{max}	
Grenzwert Alarmausgang	20°C	
Hysterese Alarmausgang	2°C	
Max. Temperaturdifferenz der Thermoelemente	40°C	
Funktion Voralarm	AUS	
Alarmwert Voralarm	20°C	
Hysterese Voralarm	2°C	
Funktion Analogausgang	AUS	
Startwert Analogausgang	0°C	
Endwert Analogausgang	100°C	
Beleuchtung Display	AUTO	
Funktion frontseitige Resettaste	EIN	
Parametersperre für Konfigurationsebene	AUS	

