

Produktinformation

Signalkonditionierung I

**Standard-Signal
 Messumformer PMT50-1**



PROFIBUS

- **Signalumwandlung – Linearisierung – Kennlinienverschiebung**
- **Eingang für Einheitssignale 0/2..10 V und 0/4..20 mA**
- **Messbereich programmierbar**
- **Linearisierung bzw. Kennlinienverschiebung über 32 Stützpunkte programmierbare Automatische Fehlererkennung im Messkreis**

Merkmale

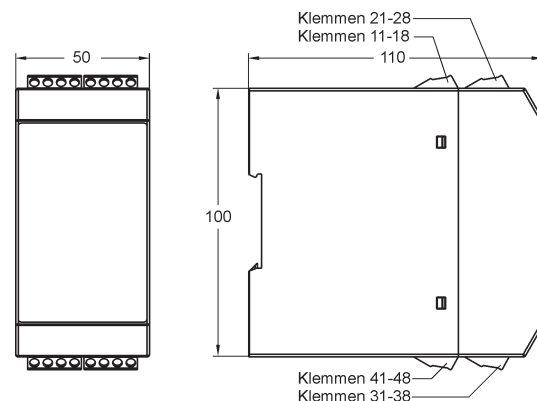
Der Messumformer PMT50 erfasst analoge Signale und stellt diese ausgangsseitig galvanisch getrennt als Standardsignal 0/4..20 mA bzw. 0/2..10 V DC und optional über die BUS-Schnittstelle zur Verfügung. Neben linearen Signalverläufen können über die Funktion "Nichtlinear" beliebige Signalverläufe durch bis zu 32 Stützpunkte beschrieben werden. Eine eingebaute Transmitterspeisung 24 VDC max. 30 mA ermöglicht den direkten Anschluss von 2-Draht- und 3-Drahtsensoren. Mit 4 erhältlichen programmierbaren Alarmausgängen lassen sich Überwachungs- und Steuerungsaufgaben realisieren.

Technische Daten

Hilfsenergie	
Hilfsspannung	: 230 V AC ±10 % 115 V AC ±10 % 24 V DC ±15 %
Leistungsaufnahme	: < 5 VA
Arbeitstemperatur	: -10..+55 °C
CE – Konformität	: EN 61326-1:2013; EN 60664-1:2007
Eingang	
Eingangswiderstand	: Stromeingang 10 Ω Spannungseingang 10 kΩ
Grundgenauigkeit	: < 0,1 %, ±1 Digit
Transmitterspeisung	: 24 V DC max. 30 mA
Fehlererkennung	: Drahtbruch (nur bei 4 mA / 2 V)
Ausgänge	
Alarmausgänge	: Relaiswechsler < 250 V AC < 250 VA < 2 A cos φ ≥ 0,3 < 300 V DC < 40 W < 2 A

Analogausgang	: 0/4..20 mA Bürde ≤ 500 Ω, 0/2..10 V Bürde > 500 Ω galv. getrennt Ausgang schaltet automatisch um (bürdenabhängig)
Fehlerverhalten	: Bei Drahtbruch im Messkreis → Analogausgang (programmierbar) 0 mA, < 3,6 mA oder >21,5 mA → Alarmkontakt(e) min. oder max. programmierbar
Bussystem	
Modbus	: RS485, RTU oder ASCII max. 38400 Baud
Profibus	: Profibus DP
Anschluss	: 9pol. D-SUB Steckverbinder in der Front
Display	
	: Grafik-LCD-Display mit 128 x 64 Pixel, mit weißer Hintergrundbeleuchtung
Gehäuse	
	: Polyamid (PA) 6.6 , UL94V-0 nach DIN EN 60715
Gewicht	: ca. 450 g
Anschluss	: Schraubklemmen 0,14..2,5 mm ² AWG 26..AWG14
Schutzart	: Gehäuse IP30, Klemmen IP20 gemäß BGV A3

Abmessungen



weiter nächste Seite

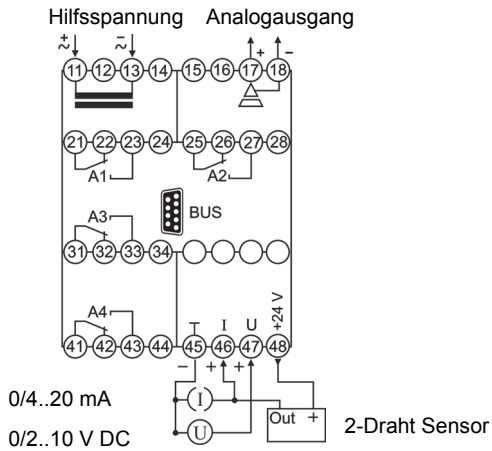
Produktinformation

Signalkonditionierung

Anschlussbild

Ausführung PMT50-1

Einheitssignale 0/4..20 mA, 0/2..10 V



Bestellschlüssel

PMT50 - 1. - 2. - 3. - 4. - 5. - 6.

1. Ausführung/Eingang	
1	Einheitssignale 0/4..20 mA, 0/2..10 V DC
2. Analogausgang	
AO	0/4..20 mA, 0/2..10 V DC galvanisch getrennt
3. Alarmausgänge	
00	nicht bestückt
2R	2 Relaisausgänge, A1, A2 Relaiswechsler
4. Alarmausgänge/BUS Konfiguration	
00	nicht bestückt
2R	2 Relaisausgänge, A3, A4 Relaiswechsler
MB	Modbus RTU/ASCII, RS485
PB	Profibus DP
5. Hilfsspannung	
0	230 V AC, ± 10 % 50-60 Hz
1	115 V AC, ± 10 % 50-60 Hz
5	24 V DC, ± 15 %
6. Option	
00	Ohne Option

Busanbindung

Modbus		
PIN	Signal	EIA/TIA-485 Name
5	D1	B / B'
9	D0	A / A'
1	Common	C / C'
Profibus		
3	RxD / TxD-P	
5	DGND	
6	VP / +5V max. 10 mA	
8	RxD / TxD-N	

9-pol. D-Sub Verbinder
in der Front

