

Produktinformation

Temperatur

Sicherheits- Temperaturbegrenzer Safety-TL4896

(nach DIN EN 14597, SIL 2)



- Einsetzbar als Temperaturbegrenzer/-wächter und Abgastemperaturbegrenzer
- Zertifiziert nach DIN EN 61508 SIL 2
- Eingänge Pt100 oder Doppel-Thermoelemente
- Temperaturgrenzwert & Schalthysterese programmierbar
- Grundgenauigkeit <math><0,5\% \pm 2 \text{ Digit}</math>
- Reaktionszeit $\leq 0,5 \text{ s}$
- 1 Relais für sicherheitsrelevante Temperaturgrenzwert, zwangsgeführt
- 1 Relais für Voralarm
- Analogausgang 0/4...20 mA; 0/2...10V
- Speicherfunktion für Fehlermeldung
- Bediener Sperre (Passwortschutz)
- Kontakteingang für externen Reset
- 24 V DC Signal für externe Alarmmeldung

Merkmale

Der Sicherheits-Temperaturbegrenzer STL4896 wird überall dort eingesetzt, wo thermische Prozesse überwacht und die Anlage im Störfall in einen sicheren Betriebszustand überführt werden muß. Wird der zulässige Temperaturgrenzwert erreicht oder tritt innerhalb des zulässigen Temperaturbereiches ein Fehler an der Überwachungsrichtung auf (Fühlerbruch, Fühlerkurzschluss, Ausfall eines Bauteiles im Gerät, Fehler in der Software, Ausfall oder unzulässiger Wert der Hilfsspannung usw.) schaltet der STL4896 ohne Verzögerung ab. Der Alarmkontakt wird betätigt, die frontseitige LED ALARM und die Hintergrundbeleuchtung des Displays leuchten, auf dem Display wird die Fehlerursache als Klartext angezeigt. Zusätzlich steht an den Klemmen 16-17 ein 24 V DC-Signal für eine externe Alarmmeldung an. Das Gerät kann alternativ über einen externen Kontakt zurückgesetzt werden. Zudem verfügt der STL4896 über einen programmierbaren Analogausgang mit up- oder downscaling-Funktion, sowie einen Vorkontakt.

Kurzinformation

Programmierung

Das Gerät wird über die frontseitigen Tasten in Verbindung mit dem Grafikdisplay programmiert.

Betriebsarten

Das Gerät ist einsetzbar als:

STB → Maximum- oder Minimum-Überwachung mit Selbsthaltung. Reset nach Wegfall der Störung durch Betätigung der frontseitigen Taste oder eines extern angeschlossenen Tasters

ASTB → wie vor, jedoch zur Überwachung der Abgastemperatur
 STW → Maximum- oder Minimum-Überwachung ohne Selbsthaltung. Automatischer Reset bei Rückkehr in den zulässigen Bereich

Schalthysterese wirkt immer in Richtung sicherer Bereich. Der letzte Fehler wird als Klartext gespeichert und kann in der Arbeitsebene aufgerufen und gelöscht werden.

Temperaturfühler

Bei Verwendung des Gerätes nach DIN EN 14597 müssen Temperaturfühler verwendet werden, die nach DIN EN 14597 zugelassen sind!

Technische Daten

Hilfsenergie

Hilfsspannung : 230 V AC $\pm 10\%$
 115 V AC $\pm 10\%$
 24 V DC $\pm 15\%$

Leistungsaufnahme : <math>< 4 \text{ VA}</math>

CE-Konformität : EN 61326-1: 2013
 EN 61326-2-2: 2013

Umgebungsbedingungen

Arbeitstemperatur : -10...+55 °C
 Transport- und Lagertemperatur : -30...+60 °C
 Relative Luftfeuchtigkeit : <math>< 95\%</math>
 Betauung : nicht zulässig
 Schwingungen : Verwendung nur in vibrationsarmer Umgebung!

Zulassungen

EN 14597:2012 : Temperaturregeleinrichtungen und Temperaturbegrenzer für wärmeerzeugende Anlagen
 EN 61508:2011 SIL2 : Funktionale Sicherheit sicherheitsbezogener elektrischer/elektronischer/programmierbarer elektronischer Systeme

Eingang

Pt100 : im Bereich -100,0...+600,0 °C
 3-Leiterschaltung,
 max. Leitungswiderstand 4 Ω
 pro Leitung
 Fühlerstrom <math>< 1 \text{ mA}</math>
 (keine Eigen erwärmung)

Thermoelement

Typ J : Fe-CuNi im Bereich -100,0...+800,0 °C
 Typ K : NiCr-Ni im Bereich -150...+1200 °C
 Typ N : NiCrSi-NiSi im Bereich -150...+1200 °C
 Typ S : Pt10Rh-Pt im Bereich 0...+1600 °C
 Vergleichsstellenkompensation eingebaut

Grundgenauigkeit : <math>< 0,5\% \pm 2 \text{ Digit}</math>
 Temperaturkoeffizient : 0,01 %/K
 Display : Grafik-LCD-Display mit 128 x 64 Pixel, mit weißer Hintergrundbeleuchtung

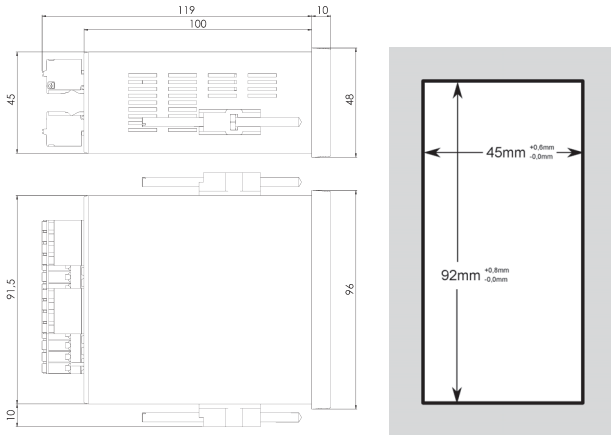
Ausgänge

Hauptrelais : Wechselkontakt
 <math>< 250 \text{ V AC}</math> <math>< 200 \text{ VA}</math> <math>< 2 \text{ A}</math>
 cos Phi $\geq 0,7$
 <math>< 250 \text{ VDC}</math> <math>< 80 \text{ W}</math> <math>< 2 \text{ A}</math>, intern abgesichert mit Feinsicherung 2 A träge
 Voralarmrelais : Wechselkontakt
 <math>< 250 \text{ V AC}</math> <math>< 500 \text{ VA}</math> <math>< 2 \text{ A}</math>
 ohmsche Last;
 <math>< 30 \text{ VDC}</math> <math>< 60 \text{ W}</math> <math>< 2 \text{ A}</math>
 Analogausgang : 0/4...20mA Bürde $\leq 500\Omega$;
 0/2...10V Bürde > 500 Ω , galvanisch getrennt, Ausgang schaltet automatisch um (bürdenabhängig)

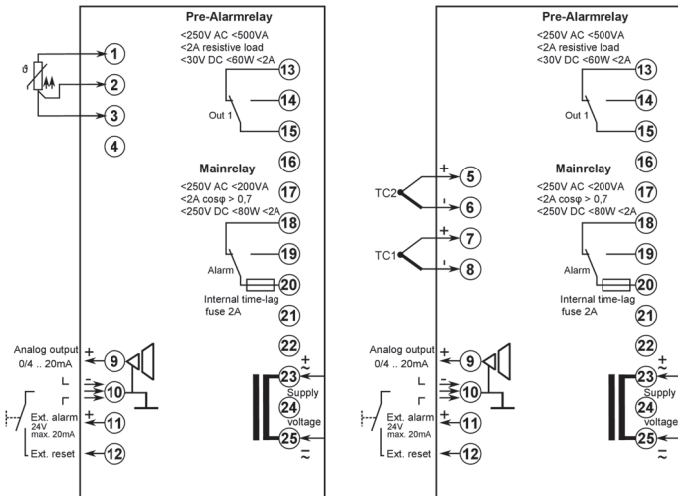
Produktinformation

Genauigkeit (Analogausgang)	: 0,4%; TK: 0,01%/K
Gehäuse	: Polyamid (PA) 6.6 , UL94V-0,
Gewicht	: ca. 450 g
Anschluss	: Federzugklemmen 0,2..2,5 mm ² (AWG 24 .. 12)
Schutzart	: Front IP65, DIN EN 60529, BGV A3

Abmessungen



Anschlussbilder



Ausführung Pt100

Ausführung Thermoelement

Zubehör:

Temperaturfühler

- Für Anwendungen des STL4896 gemäß EN 14597 als STB/ASTB/ STW sind Sicherheits-Temperaturfühler nach EN14597 einzusetzen: siehe TR296 / TR293 ; TC296 / TC293
- Für Verwendung des Safety-TL4896 als Schutzgerät mit SIL-Level gilt: Temperaturfühler ohne Messumformer sind passive Elemente und nicht SIL-klassifiziert. Verwendet werden können alle Fühler unseres Portfolios. Kennwerte für Widerstandselemente oder Thermolemente sind anerkannten Standardtabelle zu entnehmen. Alternativ können Herstellererklärungen von Auswerteelektronik und Fühler zum SIL-Level auf Anfrage ausgestellt werden.

Bestellschlüssel

STL4896 - 1. - 2. - 3. - 4.

1. Ausführung/Eingang	
1	Pt100, 3-Leiter, -100,0..+600,0 °C
5	Thermolement J (Fe-CuNi), -100,0..+800,0 °C K (NiCr-Ni), -150..+1200 °C N (NiCrSi-NiSi), -150..+1200 °C S (Pt10Rh-Pt), 0..1600 °C
2. Ausgang	
2RAO	2 Relaisausgänge und Analogausgang
3. Hilfsspannung	
0	230 V AC, ± 10 % 50-60 Hz
1	115 V AC, ± 10 % 50-60 Hz
5	24 V DC, ± 15 %
4. Optionen	
00	ohne Option