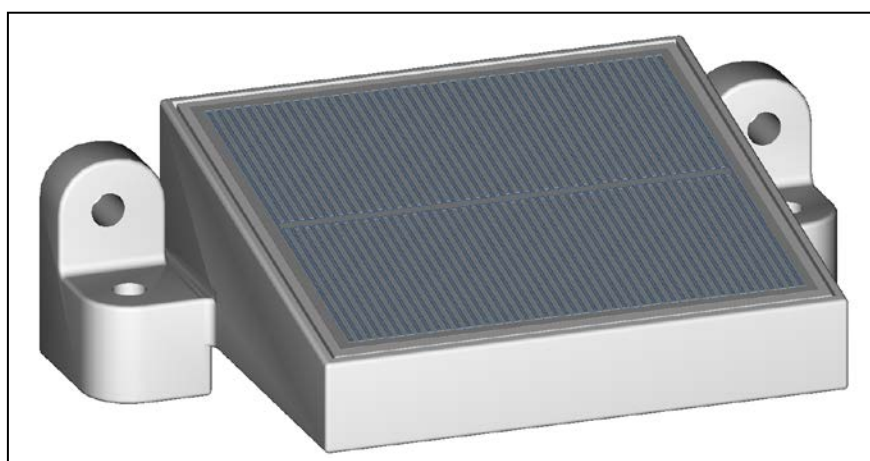


Bedienungsanleitung

021707/02/17

Regenwächter

5.4106.00.x0x



ADOLF THIES GmbH & Co. KG

Hauptstraße 76 37083 Göttingen Germany
Postfach 3536 + 3541 37025 Göttingen
Tel. +49(0)551 79001-0 Fax +49(0)551 79001-65
www.thiesclima.com info@thiesclima.com

Sicherheitshinweise

- Vor allen Arbeiten mit und am Gerät / Produkt ist die Bedienungsanleitung zu lesen. Diese Bedienungsanleitung enthält Hinweise, die bei Montage, Inbetriebnahme und Betrieb zu beachten sind. Eine Nichtbeachtung kann bewirken:
 - Versagen wichtiger Funktionen
 - Gefährdung von Personen durch elektrische oder mechanische Einwirkungen
 - Schäden an Objekten
- Montage, Elektrischer Anschluss und Verdrahtung des Gerätes / Produktes darf nur von einem qualifizierten Fachmann durchgeführt werden, der die allgemein gültigen Regeln der Technik und die jeweils gültigen Gesetze, Vorschriften und Normen kennt und einhält.
- Reparaturen und Wartung dürfen nur von geschultem Personal oder der **Adolf Thies GmbH & Co KG** durchgeführt werden. Es dürfen nur die von der **Adolf Thies GmbH & Co KG** gelieferten und/oder empfohlenen Bauteile bzw. Ersatzteile verwendet werden.
- Elektrische Geräte / Produkte dürfen nur im spannungsfreiem Zustand montiert und verdrahtet werden
- Die **Adolf Thies GmbH & Co KG** garantiert die ordnungsgemäße Funktion des Gerätes / Produkts, wenn keine Veränderungen an Mechanik, Elektronik und Software vorgenommen werden und die nachfolgenden Punkte eingehalten werden.
- Alle Hinweise, Warnungen und Bedienungsanordnungen, die in der vorliegenden Bedienungsanleitung angeführt sind, müssen beachtet und eingehalten werden, da dies für einen störungsfreien Betrieb und sicheren Zustand des Messsystems / Gerät / Produkt unerlässlich ist.
- Das Gerät / Produkt ist nur für einen ganz bestimmten, in dieser Bedienungsanleitung beschriebenen Anwendungsbereich vorgesehen.
- Das Gerät / Produkt darf nur mit dem von der **Adolf Thies GmbH & Co KG** gelieferten und/oder empfohlenen Zubehör und Verbrauchsmaterial betrieben werden.
- Empfehlung: Da jedes Messsystem / Gerät / Produkt unter bestimmten Voraussetzungen in seltenen Fällen auch fehlerhafte Messwerte ausgeben kann, sollten bei **sicherheitsrelevanten Anwendungen** redundante Systeme mit Plausibilitäts-Prüfungen verwendet werden.

Umwelt

- Die Adolf Thies GmbH & Co KG fühlt sich als langjähriger Hersteller von Sensoren den Zielen des Umweltschutzes verpflichtet und wird daher alle gelieferten Produkte, die unter das Gesetz „ElektroG“ fallen, zurücknehmen und einer umweltgerechten Entsorgung und Wiederverwertung zuführen. Wir bieten unseren Kunden an, alle betroffenen Thies Produkte kostenlos zurückzunehmen, die frei Haus an Thies geschickt werden.
- Bewahren Sie die Verpackung für die Lagerung oder für den Transport der Produkte auf. Sollte die Verpackung jedoch nicht mehr benötigt werden führen Sie diese einer Wiederverwertung zu. Die Verpackungsmaterialien sind recyclebar.



Dokumentation

- © Copyright **Adolf Thies GmbH & Co KG**, Göttingen / Deutschland
- Diese Bedienungsanleitung wurde mit der nötigen Sorgfalt erarbeitet; die **Adolf Thies GmbH & Co KG** übernimmt keinerlei Haftung für verbleibende technische und drucktechnische Fehler oder Auslassungen in diesem Dokument.
- Es wird keinerlei Haftung übernommen für eventuelle Schäden, die sich durch die in diesem Dokument enthaltene Information ergeben.
- Inhaltliche Änderungen vorbehalten.
- Das Gerät / Produkt darf nur zusammen mit der/ dieser Bedienungsanleitung weitergegeben werden.

Inhaltsverzeichnis

1	Ausführung	3
2	Anwendung	4
3	Arbeitsweise	4
4	Installation.....	5
4.1	Mechanische Montage.....	5
4.2	Elektrische Montage	5
4.2.1	Anschlussbelegung und Niederschlagsstatus.....	6
5	Inbetriebnahme	7
6	Wartung	7
7	Technische Daten	8
8	Maßbild	9
9	EC-Declaration of Conformity.....	10

1 Ausführung

Bestell - Nr.	Messwert	Ausgang	Betriebs- spannung	Ausstattung
5.4106.00.000	Niederschlagsstatus (ja / nein)	Halbleiter-Relais, Typ: Schließer	11...28V AC oder 10...32V DC	- 3m Kabel, 4 pol. - Befestigungssatz
5.4106.00.010	Niederschlagsstatus (ja / nein)	Halbleiter-Relais, Typ: Schließer	11...28V AC oder 10...32V DC	- 10m Kabel, 4 pol. - Befestigungssatz
5.4106.00.011	Niederschlagsstatus (ja / nein)	Halbleiter-Relais, Typ: Schließer	11...28V AC oder 10...32V DC	- 10m Kabel, 4 polig, Kabelschirm, UV-beständig - Befestigungssatz
5.4106.00.100	Niederschlagsstatus (ja / nein)	Halbleiter-Relais, Typ: Wechsler	11...28V AC oder 10...32V DC	- 3m Kabel, 5 pol. - Befestigungssatz
5.4106.00.901	Niederschlagsstatus (ja / nein)	Halbleiter-Relais, Typ: Schließer	11...28V AC oder 10...32V DC	- 3m Kabel, 4 pol. - <u>ohne</u> Befestigungssatz
5.4106.00.001	Niederschlagsstatus (ja / nein)	Halbleiter-Relais, Typ: Schließer	11...28V AC oder 10...32V DC	- 3m Kabel, 4 pol. - Befestigungssatz

Lieferumfang:

- Regenwächter
- Befestigungssatz (siehe Ausführung)
- Bedienungsanleitung

2 Anwendung

Der Regenwächter dient als Signalgeber zur Ermittlung von Niederschlagsbeginn und -ende. Er wird als Zustandsmelder oder Signalgeber zur Steuerung für nachgeschaltete Sicherheitseinrichtungen (Steuerungen) zum Schutz für Fenster, Lüftungsklappen, Jalousien, Markisen etc. eingesetzt. Die Sensorfläche ist ein Kondensator auf einer mit Glas beschichteten Keramik. Durch die Glaspasivierung ist der Regenwächter sehr umweltbeständig, robust, langzeitstabil und resistent gegenüber aggressiven Medien.

3 Arbeitsweise

Niederschlag der auf den Regenwächter trifft und dabei die Sensorfläche benetzt, verändert die Kapazität der Fläche. Diese Änderung löst ein Schaltsignal aus, d. h. eine benetzte Sensorfläche signalisiert den Niederschlagstatus „ja“.

Zum Schutz vor Betauung und Vereisung wird die Sensorfläche auf eine Übertemperatur von ca. 2K beheizt.

Bei benetzter Sensorfläche wird diese auf ca. 10K über der Umgebungstemperatur geregelt, dadurch erfolgt eine schnellere Trocknung. Nach der Trocknung schaltet das Gerät auf den Niederschlagstatus „nein“.

Definition zum Niederschlagsstatus / Ausgang:

5.4106.00.000 / 010 / 011 / 100

Niederschlag „ja“	= Kontakt 3-4 offen
Niederschlag „nein“	= Kontakt 3-4 geschlossen
Stromausfall (Sensor „aus“)	= Kontakt 3-4 offen

- Bei fehlender oder unterbrochener Betriebsspannung (Sensor „aus“) wird Niederschlag „ja“ signalisiert, dadurch ist auch bei diesem Zustand ein Objektschutz vorhanden.

5.4106.00.901 / 001

Niederschlag „ja“	= Kontakt 3-4 geschlossen
Niederschlag „nein“	= Kontakt 3-4 offen
Stromausfall (Sensor „aus“)	= Kontakt 3-4 offen

- Bei fehlender oder unterbrochener Betriebsspannung (Sensor „aus“) wird Niederschlag „nein“ signalisiert, dadurch ist ggf. kein Objektschutz vorhanden.

4 Installation

Achtung:

Die elektrischen Arbeiten sind vom Fachpersonal auszuführen.

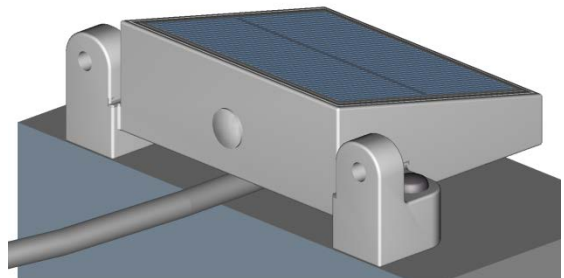
4.1 Mechanische Montage

Das Gerät ist an repräsentativer Stelle möglichst windgeschützt zu montieren. Achten sie darauf, dass der Niederschlag die Sensorfläche ungestört erreichen kann.

Maße, siehe Kapitel 8.

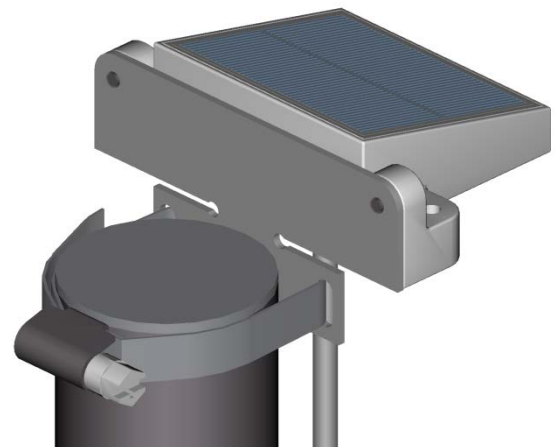
Gerät ohne Befestigungssatz

Die Montage ist an einer ebenen senkrechten oder waagerechten Fläche möglich.



Gerät mit Befestigungssatz

Für die Montage an einem Mastrohr (Ø 35-50mm).

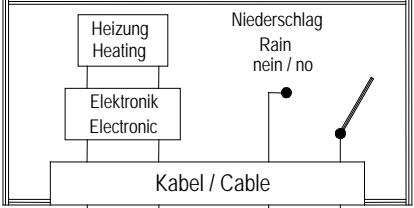


4.2 Elektrische Montage

Die elektrische Versorgung kann mit Wechsel- oder Gleichspannung erfolgen. Das Gerät ist verpolungssicher. Der Ausgang ist ein potentialgetrenntes elektronisches Relais. Der Anschluss erfolgt über ein fest angeschlossenes Kabel, hierzu siehe Anschlussschaltbild **Kapitel 4.2.1**.

4.2.1 Anschlussbelegung und Niederschlagsstatus

5.4106.00.000 5.4106.00.010			
	Versorgung	Ausgang	
	1-2	Kontakt 3-4	
Sensorfläche benetzt	an	offen	
Sensorfläche trocken	an	geschlossen	
Sensorfläche benetzt oder trocken	aus	offen	
Abbildungszustand: - Gerät stromlos oder - Sensorfläche benetzt			

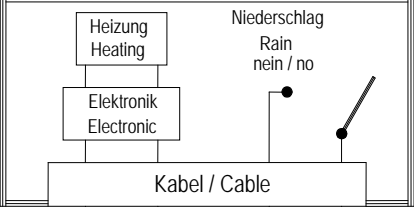


1 2 3 4

11 ... 28 V AC
11 ... 32 V DC
Max. 0,75 A
Versorgung
Power Supply

26V AC / 36V DC
Max. 0,5 A
Halbleiter - Relais
Schaltausgang
Semi - conductor Relay
Switching output

5.4106.00.011			
	Versorgung	Ausgang	
	1-2	Kontakt 3-4	
Sensorfläche benetzt	an	offen	
Sensorfläche trocken	an	geschlossen	
Sensorfläche benetzt oder trocken	aus	offen	
Abbildungszustand: - Gerät stromlos oder - Sensorfläche benetzt			

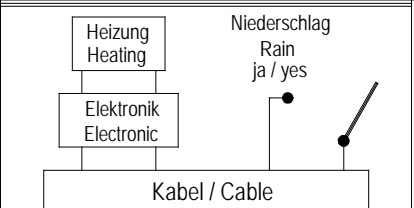


1 2 3 4

11 ... 28 V AC
11 ... 32 V DC
Max. 0,75 A
Versorgung
Power Supply

26V AC / 36V DC
Max. 0,5 A
Halbleiter - Relais
Schaltausgang
Semi - conductor Relay
Switching output

5.4106.00.901 5.4106.00.001			
	Versorgung	Ausgang	
	1-2	Kontakt 3-4	
Sensorfläche benetzt	an	geschlossen	
Sensorfläche trocken	an	offen	
Sensorfläche benetzt oder trocken	aus	offen	
Abbildungszustand: - Gerät stromlos oder - Sensorfläche trocken			

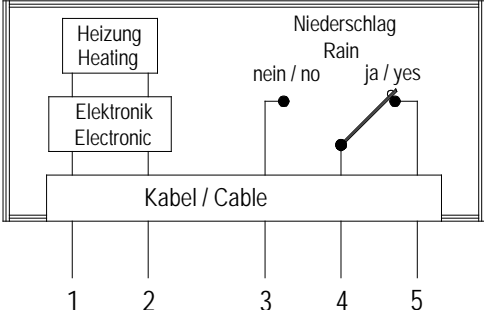


1 2 3 4

11 ... 28 V AC
11 ... 32 V DC
Max. 0,75 A
Versorgung
Power Supply

26V AC / 36V DC
Max. 0,5 A
Halbleiter - Relais
Schaltausgang
Semi - conductor Relay
Switching output

5.4106.00.100			
	Versorgung	Ausgang	Ausgang
	1-2	Kontakt 3-4	Kontakt 4-5
Sensorfläche benetzt	an	offen	geschlossen
Sensorfläche trocken	an	geschlossen	offen
Sensorfläche benetzt oder trocken	aus	offen	geschlossen
Abbildungszustand: - Gerät stromlos oder - Sensorfläche benetzt			



1 2 3 4 5

11 ... 28 V AC
11 ... 32 V DC
Max. 0,75 A
Versorgung
Power Supply

26V AC / 36V DC
Max. 0,5 A
Halbleiter - Relais
Schaltausgang
Semi - conductor Relay
Switching output

5 Inbetriebnahme

Nachdem der elektrische Anschluss hergestellt wurde, kann die Betriebsspannung eingeschaltet werden.

6 Wartung

Das Gerät ist wartungsfrei.

Reinigen:

Abhängig vom Einsatzort und der damit verbundenen Verschmutzungsart und Verschmutzungsstärke empfehlen wir, die Sensorfläche des Geräts in entsprechenden Zeitabständen zu prüfen und ggf. zu reinigen.

Für die Reinigung sollte ein angefeuchtetes Tuch, ohne chemische Reinigungsmittel, verwendet werden.

7 Technische Daten

Messwert	Niederschlag (ja / nein)
Signal- Ausgang	Halbleiter-Relais, potentialfrei / elektrisch isoliert / galvanisch getrennt
Relais- Schaltspannung	Max. 26VAC / 36VDC, max. 0,5A (cos φ > 0.9), 0,2A (cos φ = 0.4).
Einschaltverzögerung	< 0,5s Signalausgang 15s Heizung
Betriebsspannung	11...28VAC oder 11...32VDC (max. 0,75A) Verpolungsschutz
Stromaufnahme	Heizung aus: < 15mA
	Heizung an: Max. 0,35A (@ 11...12VAC Versorgung). Max. 0,75A (@ 12...27VAC Versorgung). Max. 0,3A (@ 27...32VAC Versorgung).
Sensorfläche	18cm ²
Empfindlichkeit	Ca. 0,2mm/h
Umgebungstemperatur	-30...+60°C
Schutzart	IP 66 nach DIN 40050
Abmessung	Siehe Maßbild (Kapitel 8).
Gewicht	160g mit Befestigungssatz 100g ohne Befestigungssatz
Material	Gehäuse: Polycarbonat (PC), UV-stabilisiert, weiß (RAL 9010) Sensor: Keramik (Aluminiumoxid AL ₂ O ₃) mit Glasbeschichtung. Befestigungssatz: Niro 1.4301.
Anschlussart	
5.4106.00.000	Kabel, fest angeschlossen, Typ: LiYY 4 x 0,25mm ² , 3m lang
5.4106.00.010	Kabel, fest angeschlossen, Typ: LiYY 4 x 0,25mm ² , 10m lang
5.4106.00.011	Kabel, fest angeschlossen, Typ: Li9YFC11Y 4 x 0,25mm ² , 10m lang
5.4106.00.100	Kabel, fest angeschlossen, Typ: LiYY 5 x 0,14mm ² , 3m lang
5.4106.00.901	Kabel, fest angeschlossen, Typ: LiYY 4 x 0,25mm ² , 3m lang
5.4106.00.001	Kabel, fest angeschlossen, Typ: LiYY 4 x 0,25mm ² , 3m lang

8 Maßbild

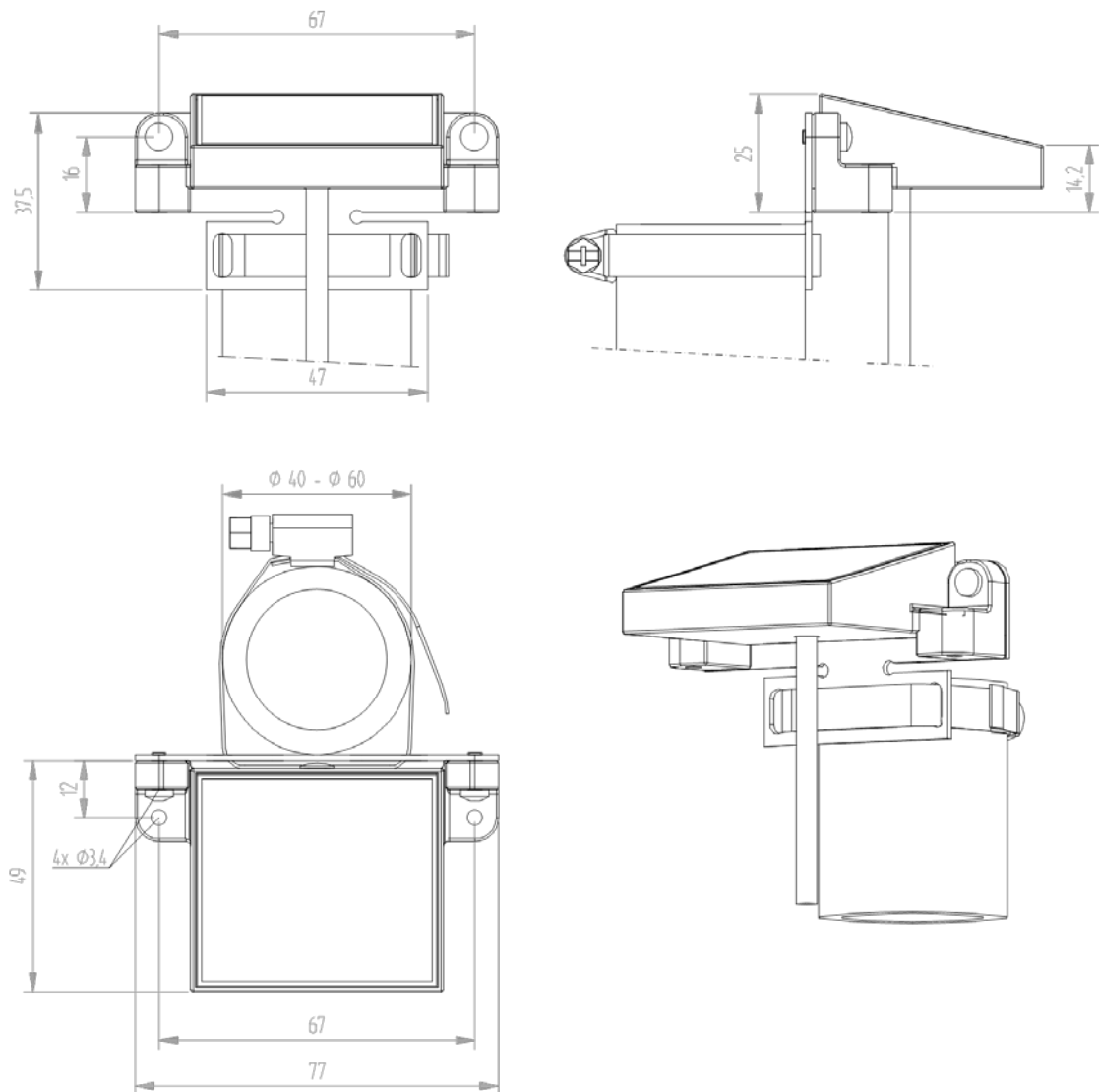


Abbildung 1: Regenwächter mit Befestigungssatz

9 EC-Declaration of Conformity

Document-No.: 000903

Month: 02 Year: 17

Manufacturer: **ADOLF THIES GmbH & Co. KG**

Hauptstr. 76
D-37083 Göttingen
Tel.: (0551) 79001-0
Fax: (0551) 79001-65
email: Info@ThiesClima.com

This declaration of conformity is issued under the sole responsibility of the manufacturer

Description of Product: **Precipitation Monitor**

Article No.	5.4105.00.000	5.4105.00.010	5.4105.00.020	5.4106.00.000
	5.4106.00.001	5.4106.00.010	5.4106.00.011	5.4106.00.100
	5.4106.00.901			

specified technical data in the document: **021012/08/08; 021707/02/17**

The indicated products correspond to the essential requirement of the following European Directives and Regulations:

2014/30/EU	DIRECTIVE 2014/30/EU OF THE EUROPEAN PARLIAMENT AND OF THE COUNCIL of 26 February 2014 on the harmonisation of the laws of the Member States relating to electromagnetic compatibility
2014/35/EU	DIRECTIVE 2014/35/EU OF THE EUROPEAN PARLIAMENT AND OF THE COUNCIL of 26 February 2014 on the harmonisation of the laws of the Member States relating to the making available on the market of electrical equipment designed for use within certain voltage limits
552/2004/EC	Regulation (EC) No 552/2004 of the European Parliament and the Council of 10 March 2004 on the interoperability of the European Air Traffic Management network (the interoperability Regulation)
2011/65/EU	DIRECTIVE 2011/65/EU OF THE EUROPEAN PARLIAMENT AND OF THE COUNCIL of 8 June 2011 on the restriction of the use of certain hazardous substances in electrical and electronic equipment
2012/19/EU	DIRECTIVE 2012/19/EU OF THE EUROPEAN PARLIAMENT AND OF THE COUNCIL of 4 July 2012 on waste electrical and electronic equipment (WEEE)

The indicated products comply with the regulations of the directives. This is proved by the compliance with the following standards:

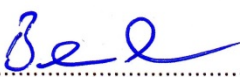
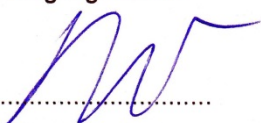
EN 61000-6-2	Electromagnetic compatibility Immunity for industrial environment
EN 61000-6-3	Electromagnetic compatibility Emission standard for residential, commercial and light industrial environments
EN 61010-1	Safety requirements for electrical equipment for measurement, control, and laboratory use. Part 1: General requirements
EN 50581	Technical documentation for the assessment of electrical and electronic products with respect to the restriction of hazardous substances

Place: Göttingen
Signed for and on behalf of:

Date: 23.02.2017

Legally binding signature:

issuer:



Thomas Stadie, General Manager

Joachim Beinhorn, Development Manager

This declaration certifies the compliance with the mentioned directives, however does not include any warranty of characteristics. Please pay attention to the security advises of the provided instructions for use.



ADOLF THIES GMBH & CO. KG

Hauptstraße 76 37083 Göttingen
Postfach 3536 + 3541 37025 Göttingen
Tel. +49(0)551 79001-0 Fax +49(0)551 79001-65
www.thiesclima.com info@thiesclima.com



- Änderungen vorbehalten-